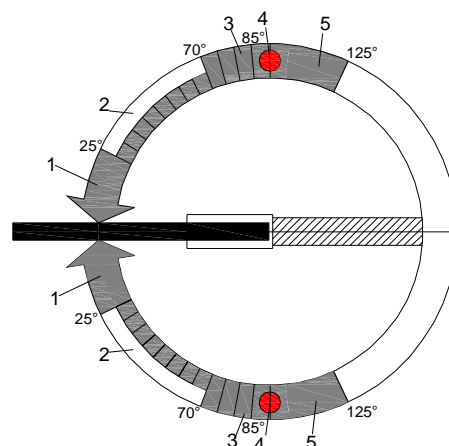
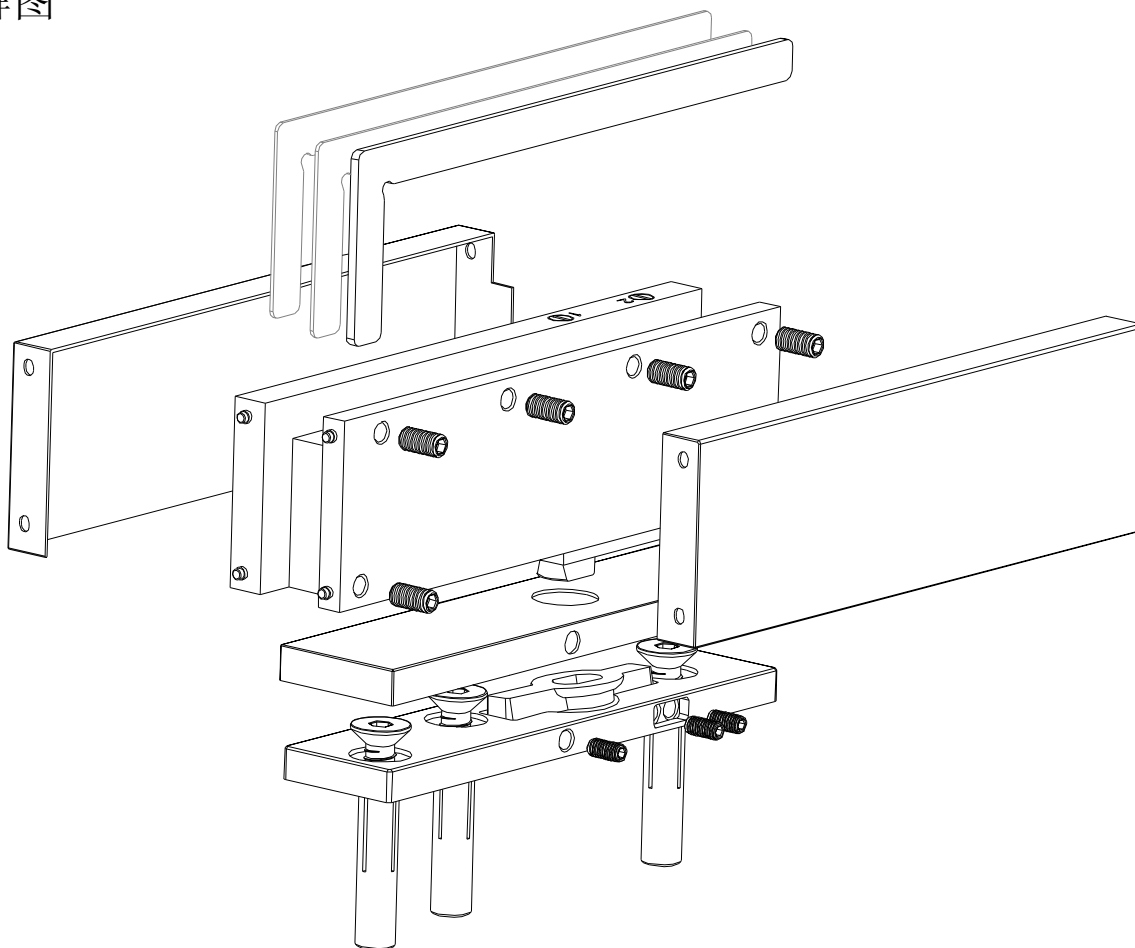


太极芯地弹簧（无框）

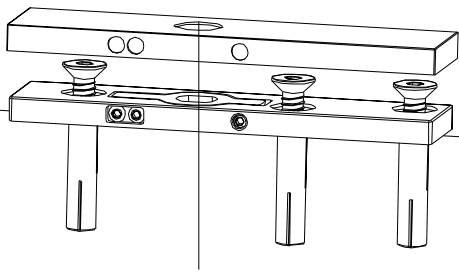


- 1. 关门范围： 25°-0° (以阀门螺丝2调节)
- 2. 关门范围： 70°-25° (以阀门螺丝1调节)
- 3. 关门范围： 85°-70° (不可调节)
- 4. 定位配置： 90°
- 5. 最大开幅： 125°

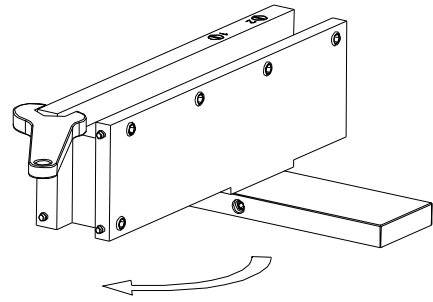
产品分解图



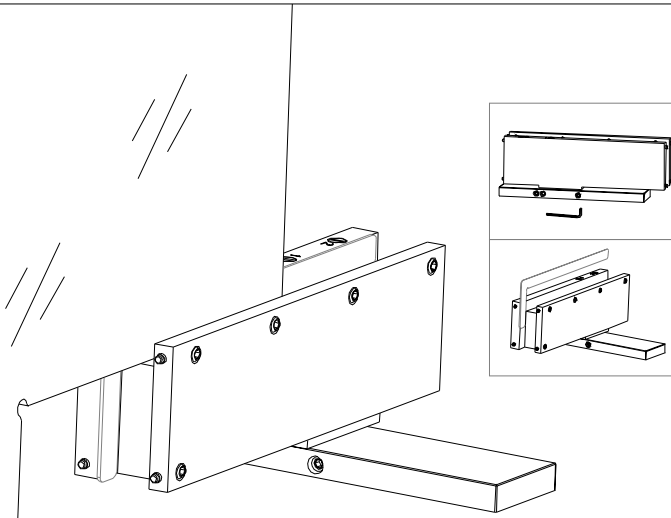
安装步骤



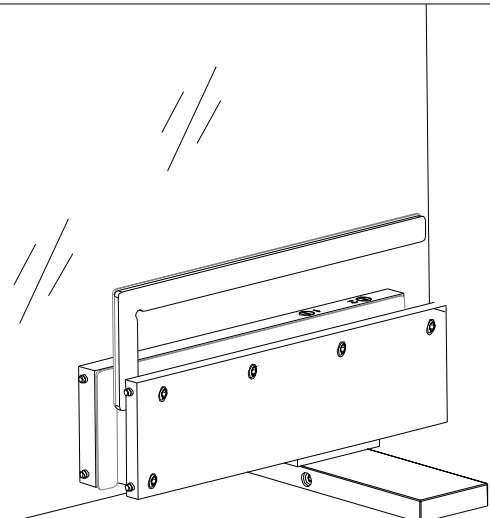
1. 确定地弹簧安装位置，保证水平与垂直度，根据场景以正确配件安装地弹簧底座，完成后安装面盖。



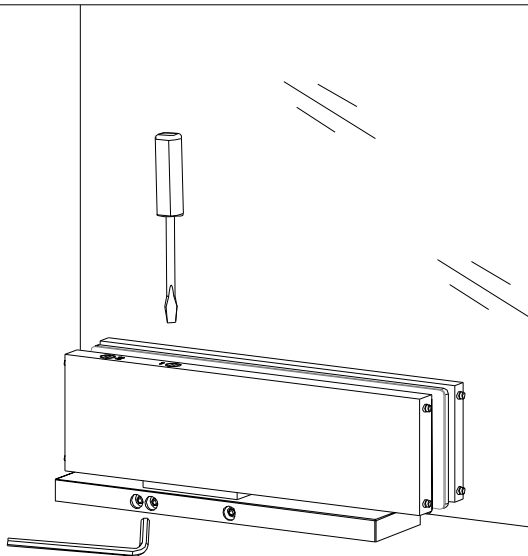
2. 将地弹簧主体与底座接合，略松内板收紧螺丝至内壁平顺，打开地弹簧至90°。



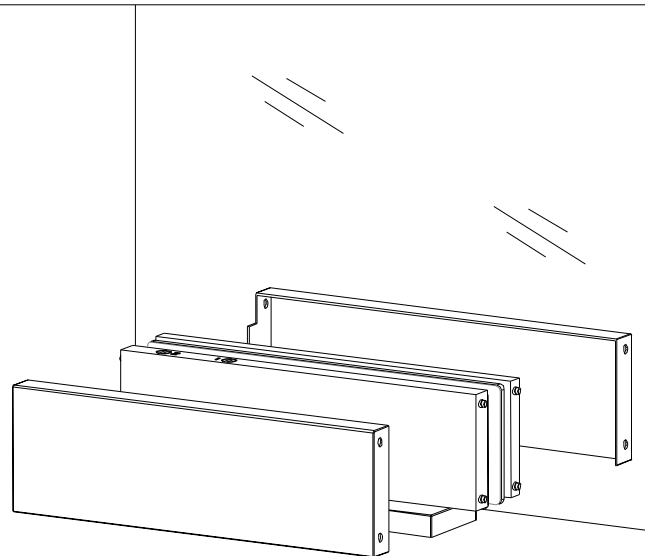
3. 安装上夹，放上钢化玻璃及于调节阀一面安装防滑垫片，此时底座对位螺丝略为松开。



4. 安装防滑垫片及金属垫片(防滑垫片贴近门扇)，收紧五颗固定螺丝。

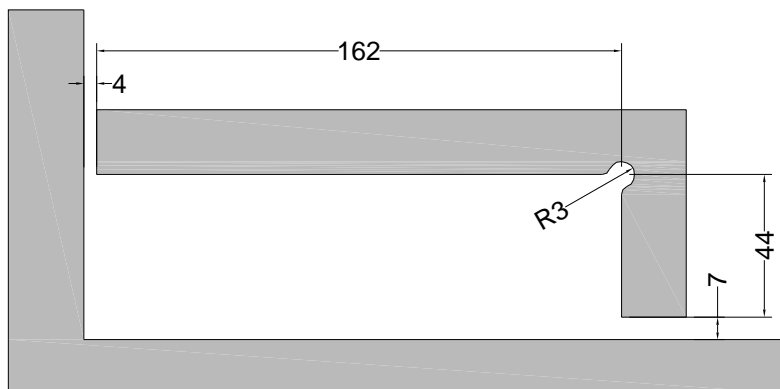


5. 配合上夹，收紧及调节底座对位螺丝，以校正垂直度。调节关门速度以配合使用需要，详情请参考《调速指引》。

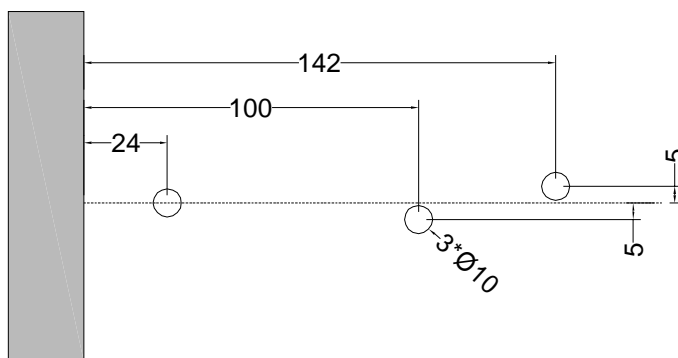


6. 安装外盖板及安心使用。

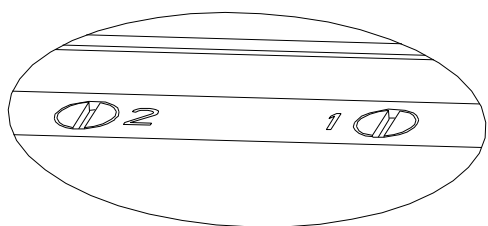
玻璃开孔图



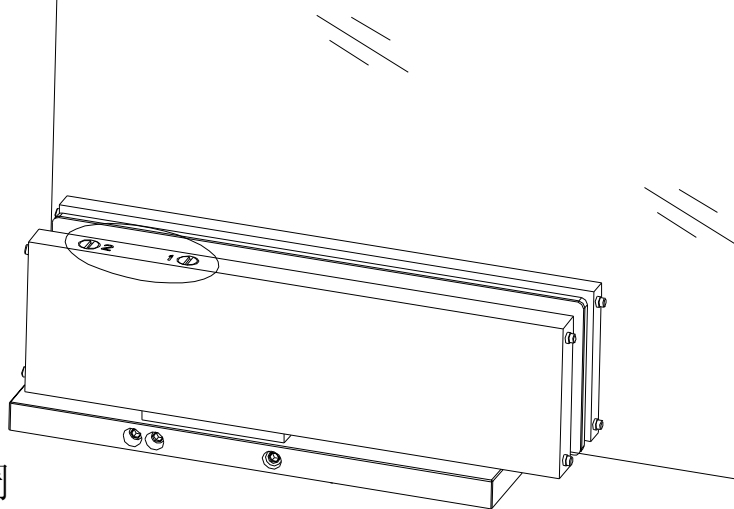
地面开孔图



调速指引



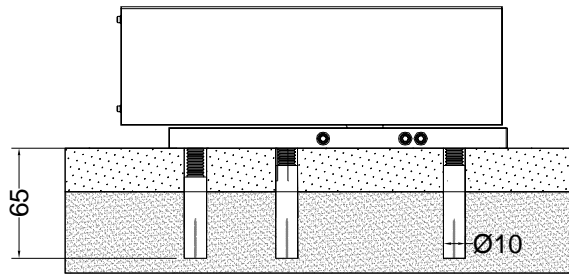
见议每次调节幅度不多于 1/4周



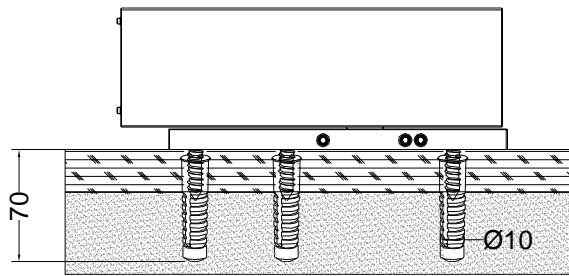
安装前注意:

请勿将调速螺丝完全松出，以保持产品功能及原厂保养之效用。

安装配件与场景关系



安装场景：地砖及水泥地板
配件种类：顶爆螺丝



安装场景：木地板
配件种类：木牙螺丝及膨胀管

垫片配置

玻璃门厚	10mm	12mm	13.5mm
防滑垫片用量	6片	4片	2片

尺寸图

