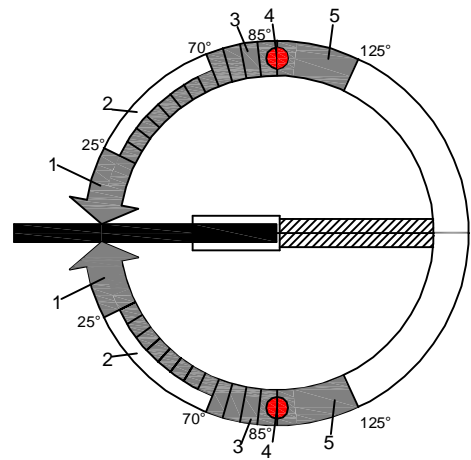


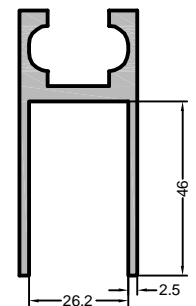
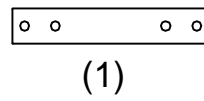
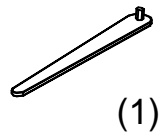
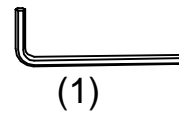
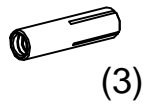
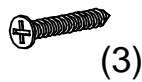
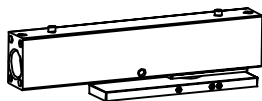
太极芯地弹簧（铝框）



1. 关门范围：25°-0°（以阀门螺丝2调节）
2. 关门范围：70°-25°（以阀门螺丝1调节）
3. 关门范围：85°-70°（不可调节）
4. 定位配置：90°
5. 最大开幅：125°

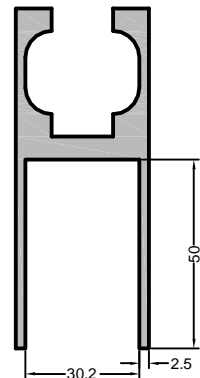
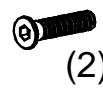
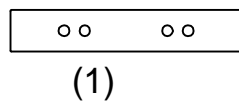
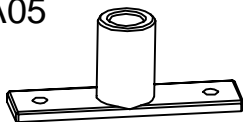
產品明細

TJ107E



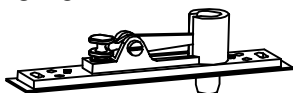
TJ107E.80用

TJA05



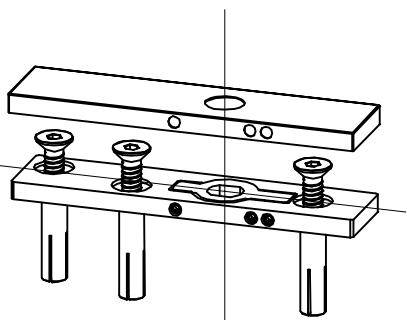
TJ107E.100用

TJA02B

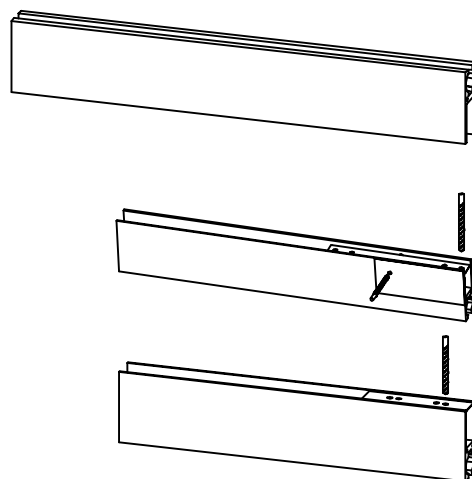


鋁型材需求（不包括）

安装步骤



1. 确定地弹簧安装位置，保证水平度与垂直度，根据场景以正确配件安装地弹簧底座，完成后安装面盖。

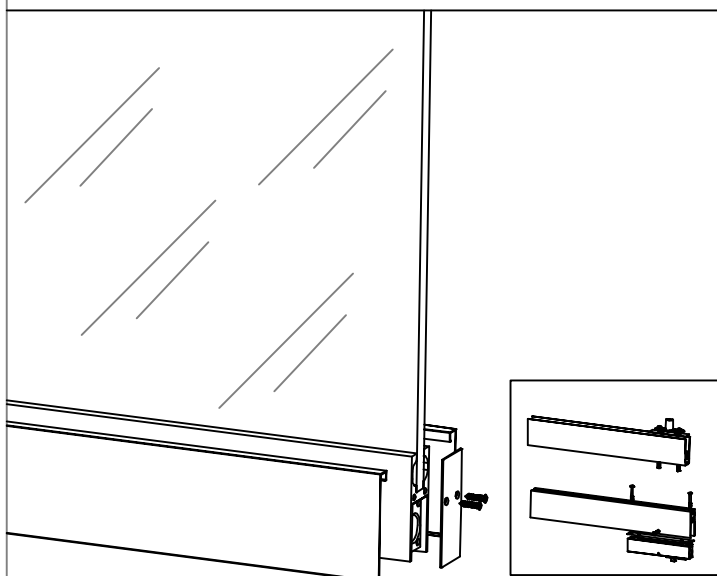


待裁铝型材

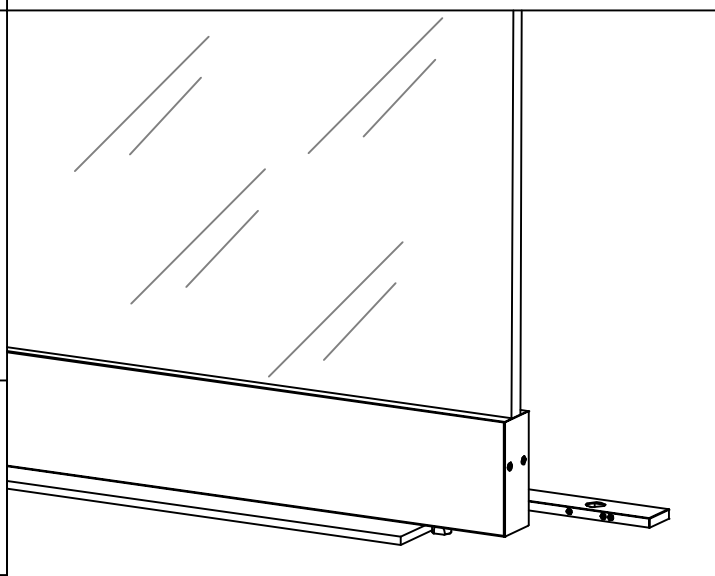
地弹簧用

上轴用

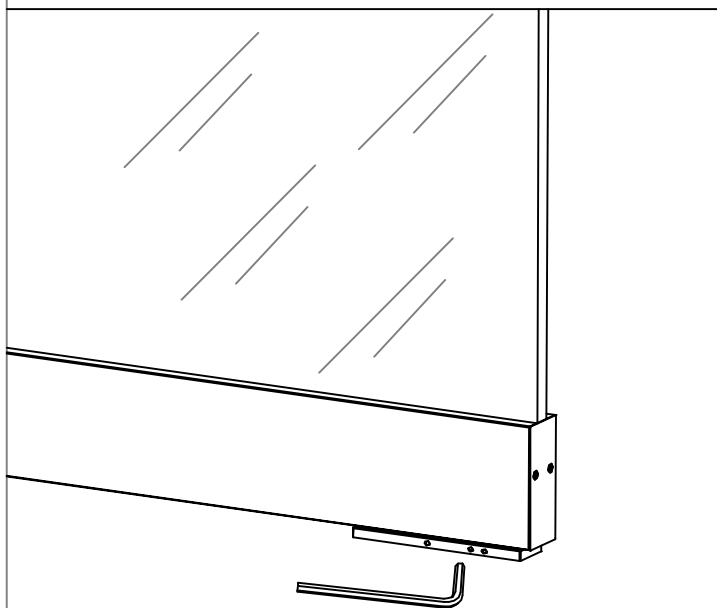
2. 根据实地场景及需求裁剪铝型材长度，按照纸规于铝型材内部开孔，以安装地弹簧及上轴用。



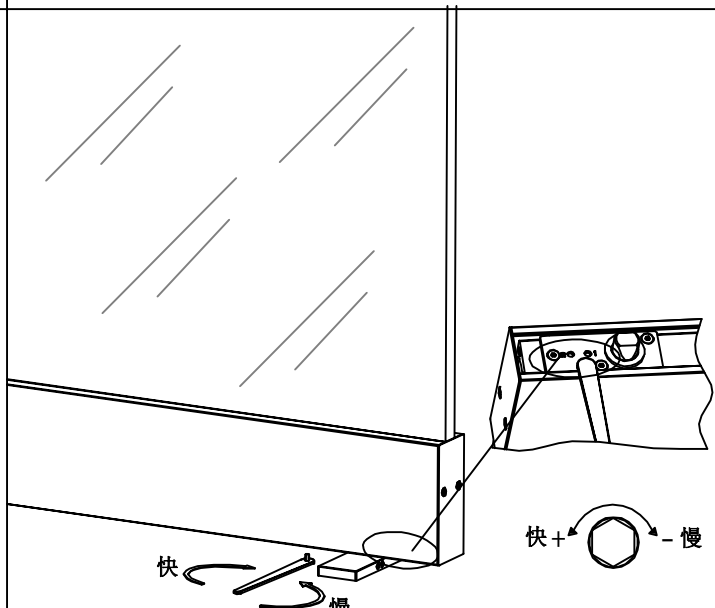
3. 安装地弹簧及上轴于铝型材内，并以螺丝固定。以玻璃胶将玻璃门扇与铝框接合并使其牢固。



4. 垫高及安装玻璃门扇，以保证门扇水平度。此时底座对位螺丝略为松开。



5. 调节底座对位螺丝，以校正垂直度。开关门扇，以确定操作顺畅及无异声。



6. 调节地弹簧上的阀门螺丝，以求需要的关门速度及闭锁速度。安装完成。