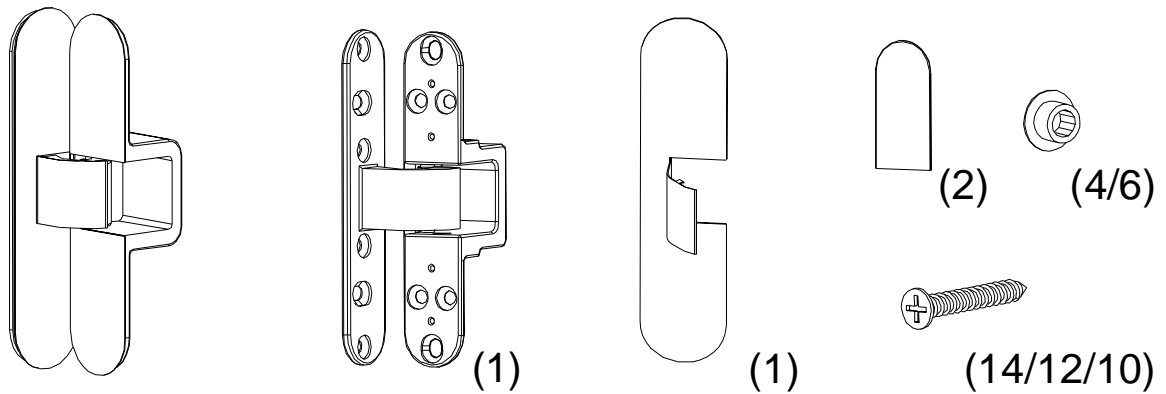


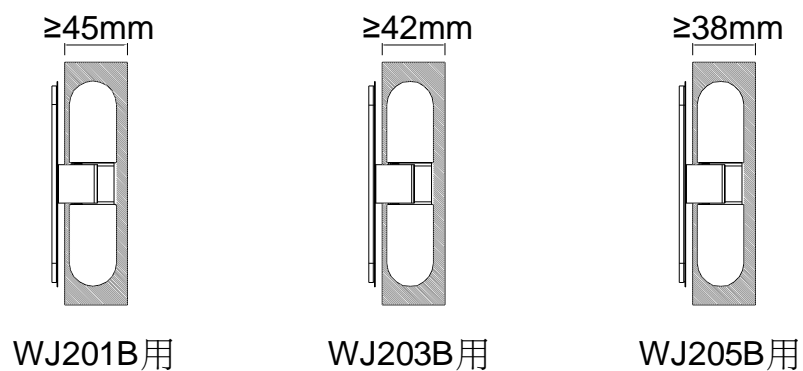
无极芯承重铰链

型号	承重	标准配置
WJ201B	160kg	不定位
WJ203B	120kg	
WJ205B	60kg	

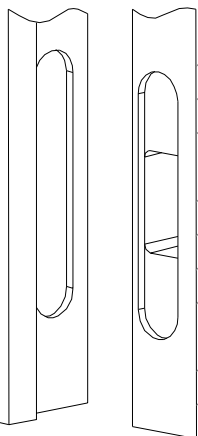
产品明细



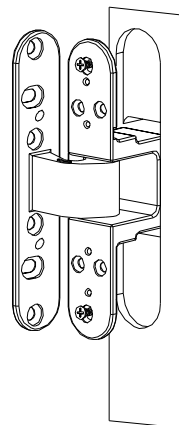
适用门厚



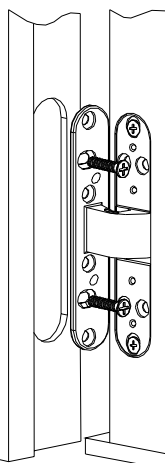
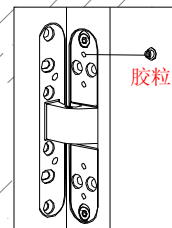
安装步骤



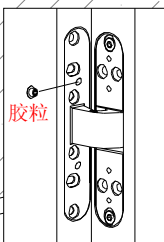
1. 确定安装位置，按照纸规或实物开孔。



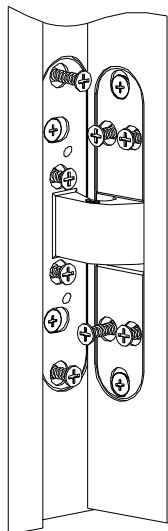
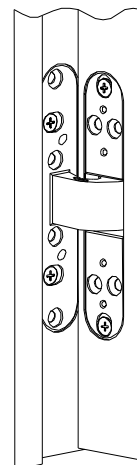
2. 以木牙螺丝将铰链主体安装在门扇内（注意图示胶粒已稳妥地安装在铰链上）。



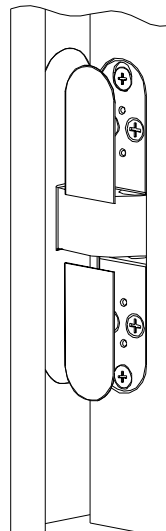
3. 垫起门扇，打开铰链至90°，并以木牙螺丝安装在门框上（注意图示胶粒已稳妥地安装在铰链上）。



4. 调节门扇水平度及垂直度，以确保功能畅顺。



5. 完成检查后，安装余下的木牙螺丝。



6. 安装面盖，安装完成。