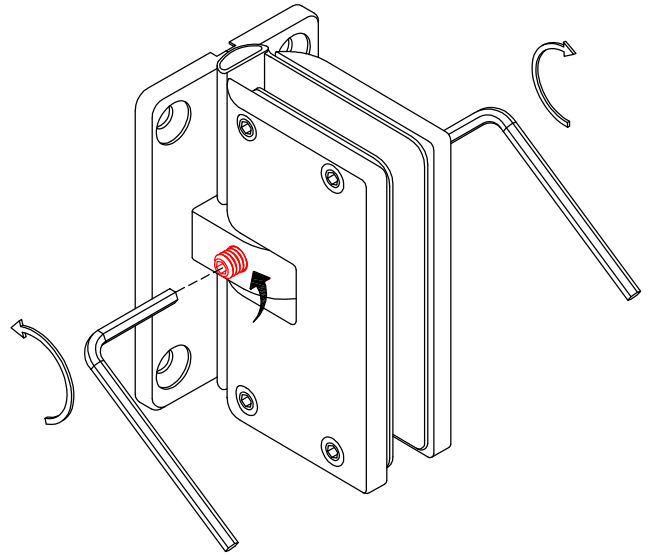
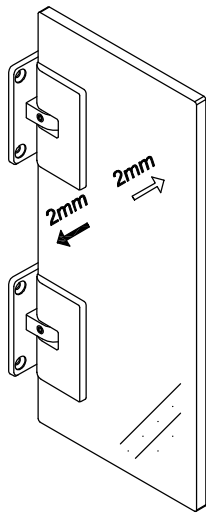


灵动 - 多向可调玻璃夹

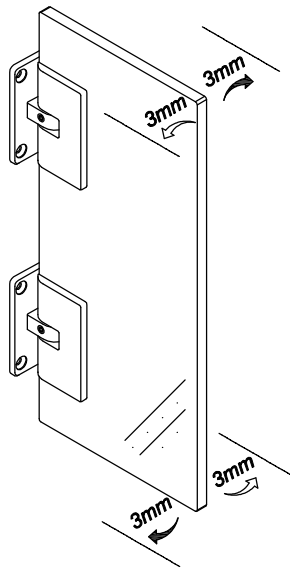


调节前准备

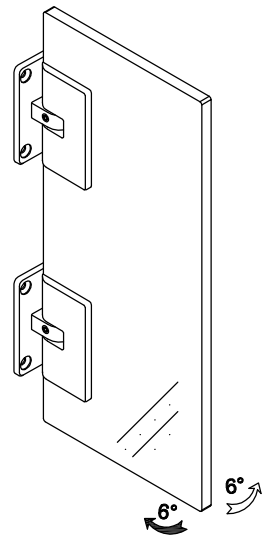
灵动调节系统



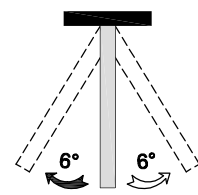
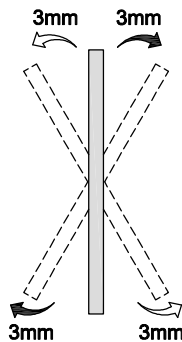
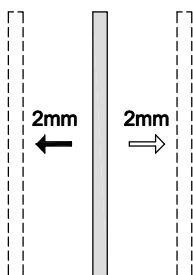
水平度调节



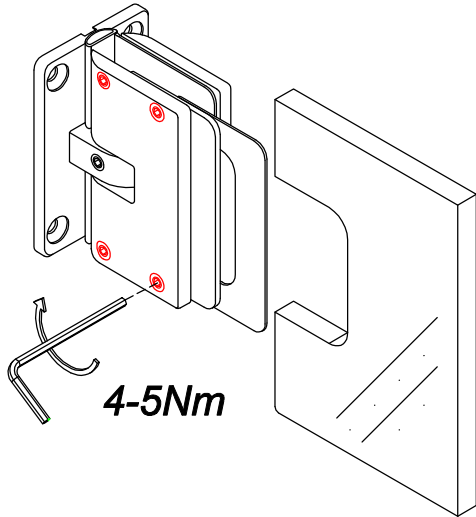
垂直度调节



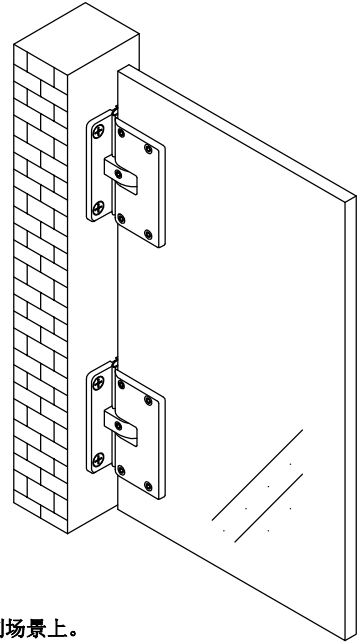
休止角度调节



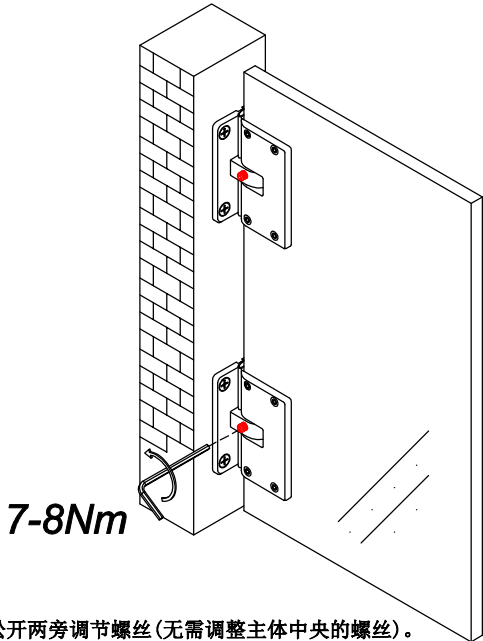
安装步骤



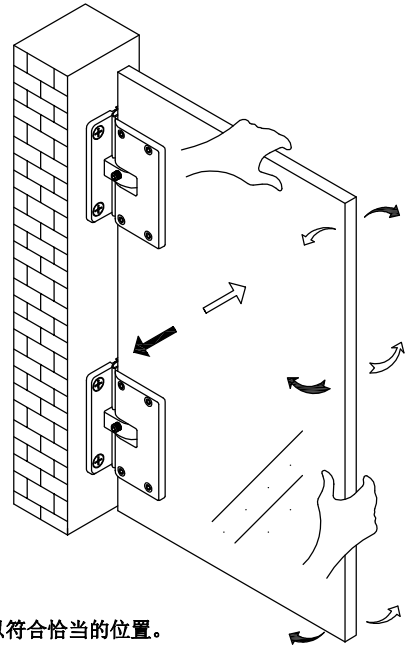
1. 收紧夹板螺丝，将玻璃夹安装在玻璃门上。



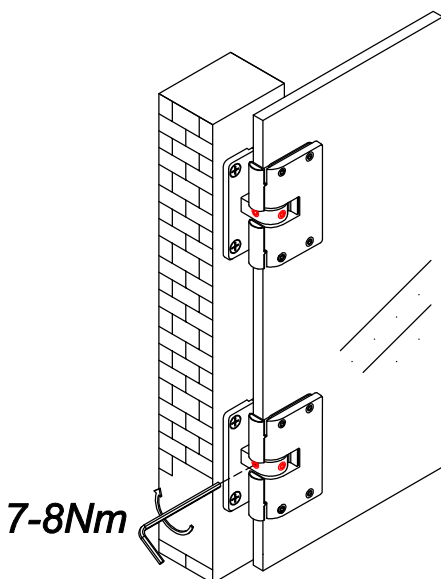
2. 将玻璃门固定到场景上。



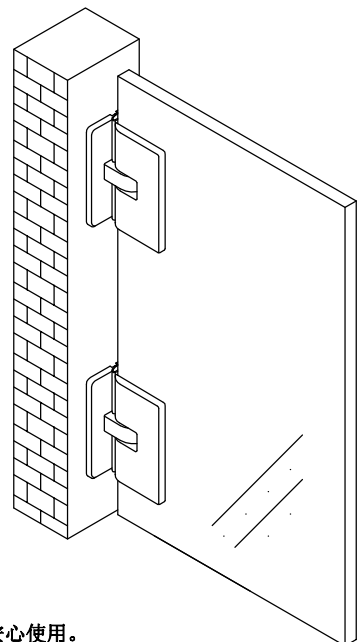
3. 松开两旁调节螺丝(无需调整主体中央的螺丝)。



4. 调整玻璃门，以符合恰当的位置。

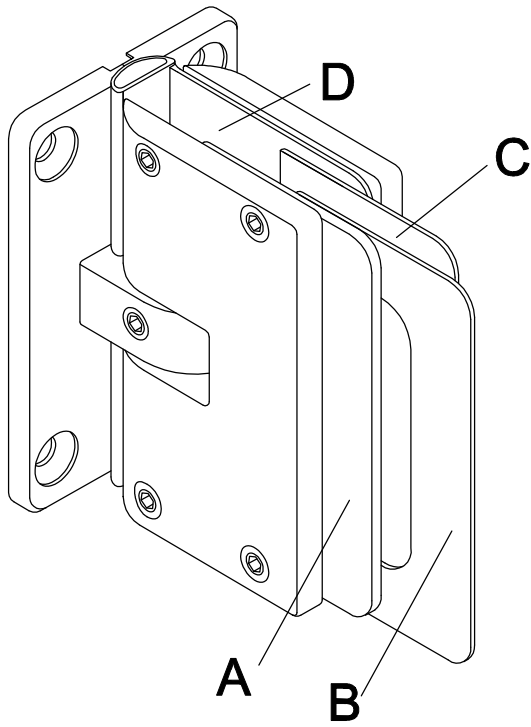


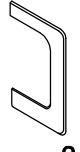
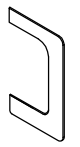
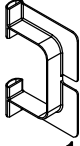
5. 锁紧调节螺丝(每个玻璃夹带3颗调节螺丝)，如需要可再作微调。

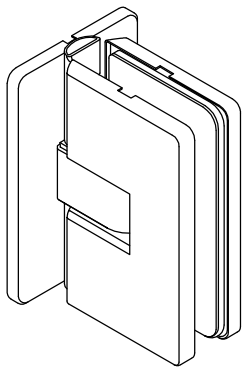


6. 安装外盖板及安心使用。

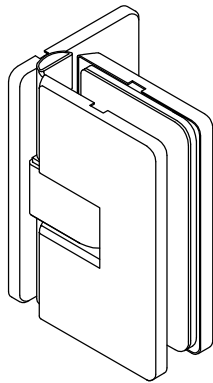
垫片配置



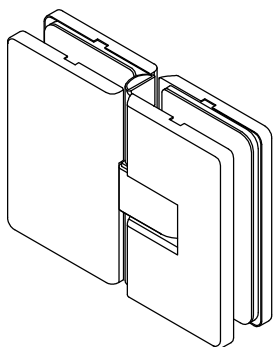
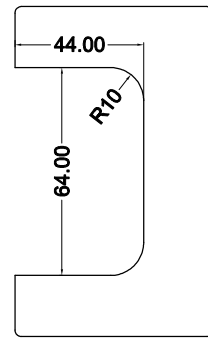
垫片		玻璃厚度	
款式	位置	8mm	10mm
 2.5	A	1	1
 1.0	B	1	1
	C	1	0
 1.0	D	1	1



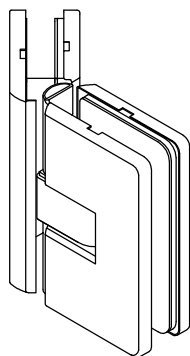
ND601



ND602



ND603



ND604

