



2014000465Z



(2014)国认监认字(062)号



中国认可
国际互认
检测
TESTING
CNAS L0988

检 验 报 告

No.Gn201701195

认证委托人 瑞高精密五金制品（惠州）有限公司

产品型号名称 72-50-55-60-65/防火锁

检 验 类 别 型式试验

国家固定灭火系统和耐火构件质量监督检验中心

检验报告

No. Gn201701195

产品名称	防火锁	型号规格	72-50-55-60-65
认证委托人	瑞高精密五金制品(惠州)有限公司	检验类别	型式试验
生产者	瑞高精密五金制品(惠州)有限公司	生产日期	2016年10月
生产企业	瑞高精密五金制品(惠州)有限公司	抽样者	公安部消防产品合格评定中心
抽样基数	100把	抽样地点	成品库
样品数量	8把	抽样日期	2017-01-18
样品状态	完好	受理日期	2017-02-23
检验依据	GB12955-2008; CNCA-C18-02: 2014; CCCF-HZFH-02		
检验项目	全部适用项目		
检验结论	<p>经按GB12955-2008《防火门》; CNCA-C18-02: 2014《强制性产品认证实施规则 火灾防护产品》; CCCF-HZFH-02《强制性产品认证实施细则 火灾防护产品建筑耐火构件产品》检验, 合格。(以下空白)</p> <p style="text-align: right;">(检验业务专用章) 签发日期: 2017年 8 月 7 日 检验业务专用章</p>		
备注	本栏空白		

批准:

(Signature)

审核:

(Signature)

编制:

(Signature)

国家固定灭火系统和耐火构件质量监督检验中心
检验结果汇总

No. Gn201701195

共 8 页 第 2 页

序号	检验项目名称	标准要求及标准条款号	实测结果	本项结论	备注	
1	方舌	方舌在其端面承受 1000N 静载荷后, 仍能正常使用。(A. 1. 1)	符合标准要求	合格		
		方舌在承受 1500N 侧向静载荷后, 仍能正常使用。(A. 1. 1)	符合标准要求	合格		
	斜舌	斜舌在承受 1000N 侧向静载荷后, 仍能正常使用。(A. 1. 1)	符合标准要求	合格		
	锁头	锁头在锁体螺纹配合旋入顺利, 当锁头旋入锁体后, 在承受 500N 静拉力时螺纹不滑牙。(A. 1. 1)	符合标准要求	合格		
	牢固度	锁的铆接件	锁的各种铆接件无松动。(A. 1. 1)	符合标准要求		合格
		执手	执手在承受 5N·m 扭矩后, 仍能正常使用。(A. 1. 1)	符合标准要求		合格
			执手在承受 1000N 径向静载荷后, 仍能正常使用。(A. 1. 1)	符合标准要求		合格
	使用寿命	执手在承受 1000N 轴向静拉力后, 仍能正常使用。(A. 1. 1)	符合标准要求	合格		
		方舌、钩舌使用寿命不少于 50000 次。(A. 1. 1)	符合标准要求	合格		
		斜舌使用寿命不少于 100000 次。(A. 1. 1)	符合标准要求	合格		

国家固定灭火系统和耐火构件质量监督检验中心

检验结果汇总

No. Gn201701195

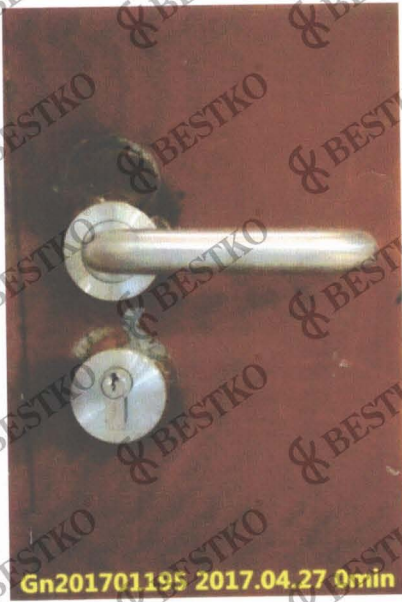
共 8 页 第 3 页

序号	检验项目名称	标准要求及标准条款号	实测结果	本项结论	备注	
2	钥匙或旋钮	钥匙拨出静拉力不大于 14N。(A.1.1)	8N	合格	样品多为排子	
		用钥匙或旋钮开启锁舌灵活。(A.1.1)	符合标准要求	合格		
	灵活度	应开启灵活。(A.1.1)	符合标准要求	合格		合格
		轴间静载荷为 3N ~ 12N。(A.1.1)	6N	合格		
		闭合力不大于 50N。(A.1.1)	36N	合格		
		执手	执手装入锁体后转动灵活。(A.1.1)	符合标准要求		
锁体内活动部位	锁体内活动部位应加润滑剂。(A.1.1)	符合标准要求	合格			
3	外观质量	防火锁的外观质量应符合 QB/T2474 中 4.4 条的规定。(A.1.1)	符合标准要求	合格		
4	耐火性能	耐火试验过程中防火锁应无明显变形和熔融现象，无窜火现象；防火锁应能保证防火门门扇处于关闭状态。(附录 A)	耐火试验进行 90min，试验过程中，样品无明显变形和熔融现象，锁位处无窜火现象，能保持防火门门扇处于关闭状态。	耐火时间不小于 1.50h		

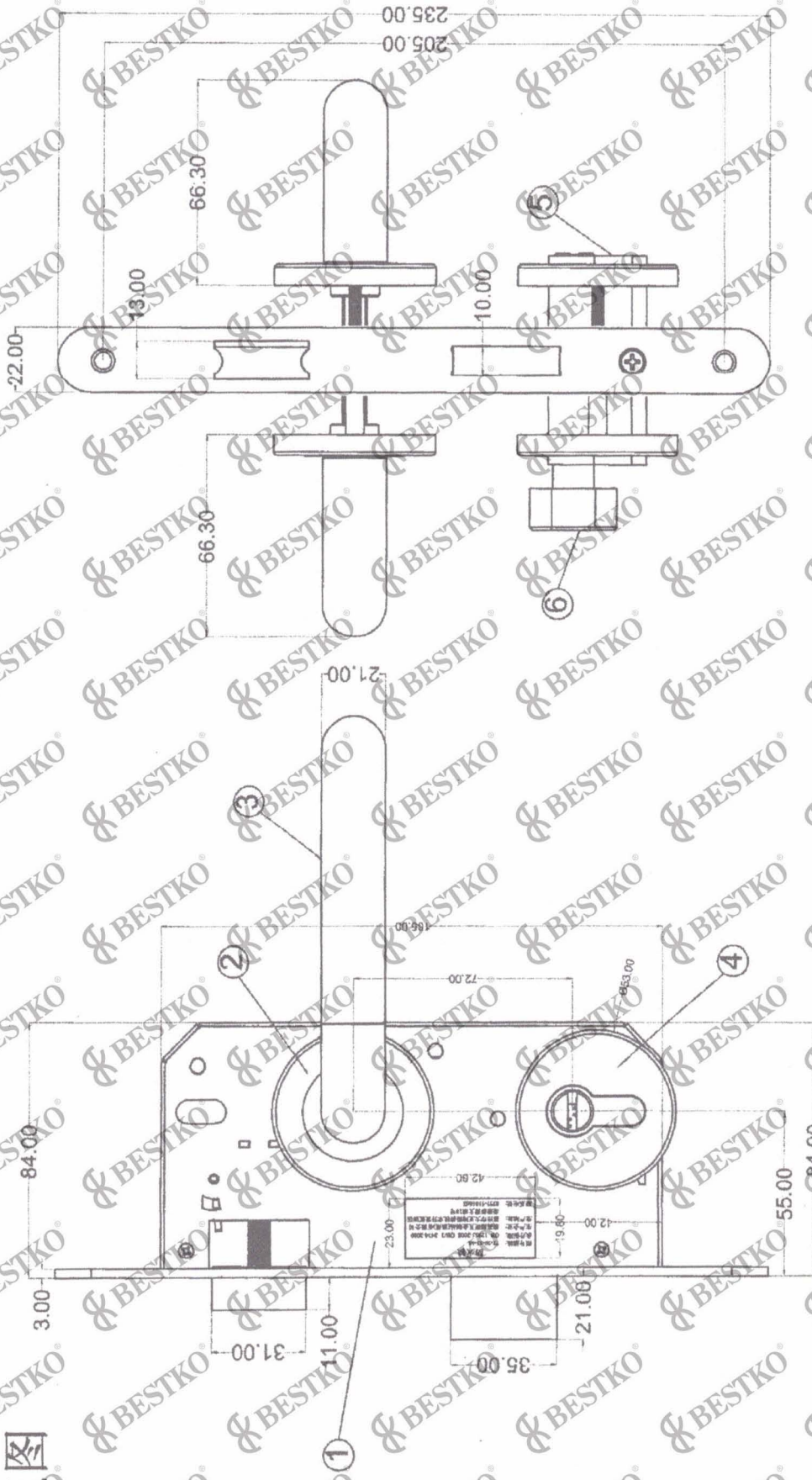
国家固定灭火系统和耐火构件质量监督检验中心
照片页

No. Gn201701195

共 8 页 第 4 页



防火锁图

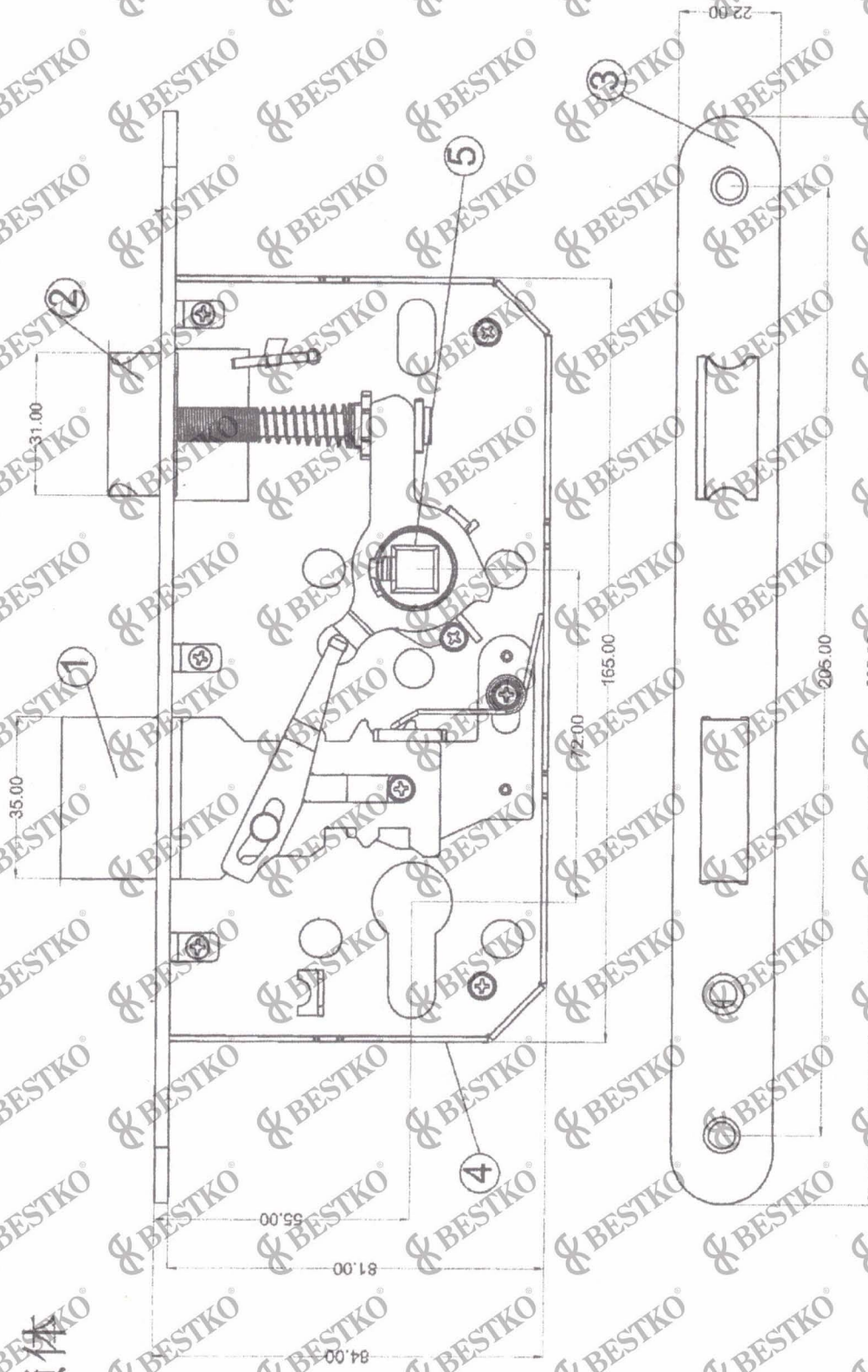


6	BK801-1	锁芯	1	数量	材料	防火锁	72-50-55-60-65
5	BK801	锁芯	1	数量	材料	防火锁	72-50-55-60-65
4	N38-2	锁芯分圈	2	数量	材料	防火锁	72-50-55-60-65
3	K039A	手柄	2	数量	材料	防火锁	72-50-55-60-65
2	N38-1	手柄分圈	2	数量	材料	防火锁	72-50-55-60-65
1	72-50-55-60-65	锁体	1	数量	材料	防火锁	72-50-55-60-65
序号	图号	名称	数量	名称	材料	防火锁	72-50-55-60-65
批准		产品名称				防火锁	72-50-55-60-65
审核		型号规格				防火锁	72-50-55-60-65
设计						防火锁	72-50-55-60-65

执行标准: GB12955-2008

20170195

防火锁锁体



5	BK5572-5	斜锁舌转轴	1	不锈钢					
4	BK5572-6/7	锁壳	1	不锈钢					
3	T011-117-1B	锁条	1	不锈钢					
2	BK5572-10	斜锁舌	1	不锈钢					
1	M0208-T	方锁舌	1	不锈钢					
序号	图号	名称	数量	材料					
批准		产品名称	防火锁锁体						
审核		型号规格	72-50-55-60-65						
设计			72-50-55-60-65						

执行标准: GB12955-2008

防火锁锁体 72-50-55-60-65

国家固定灭火系统和耐火构件质量监督检验中心

检验报告

No. Gn201701195

共 8 页 第 7 页

认证委托人	瑞高精密五金制品（惠州）有限公司		
通信地址	广东省惠州市大亚湾经济技术开发区西区老潼新荷大道18号		
联系电话	0752-5101806	传真	空白

样品图片:



检验报告

No. Gn201701195

共 8 页 第 8 页

产品说明（样品描述）：

一、 铭牌标志

产品名称：防火锁

产品型号：72-50-55-60-65

执行标准：GB12955-2008

生产者/生产企业：瑞高精密五金制品（惠州）有限公司

有地址等信息

二、 产品特性参数：

斜舌伸出长度：11mm

方舌伸出长度：21mm

一致性检查结论：符合