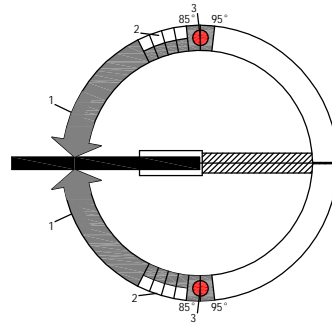


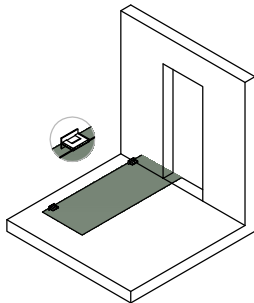
太极芯系列≈自动关门玻璃夹

注意：

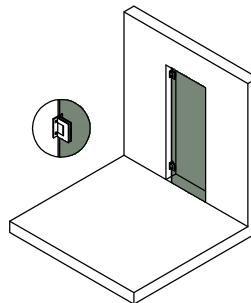
每套太极芯玻璃夹包括1个阻尼铰链及1个关门铰链，只有阻尼铰链内置调速阀门螺丝。
请将关门铰链安装在上方，阻尼铰链安装在下方，以达到最佳操作效果。



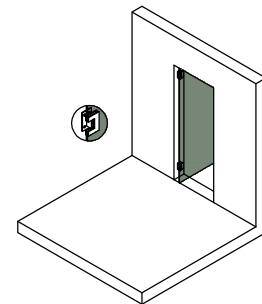
- 1. 关门范围：65°-0° (可供调节)
- 2. 关门范围：85°-65° (不可调节)
- 3. 定位配置：90° (可选)



步骤 1:
安装铰链在玻璃门扇上。



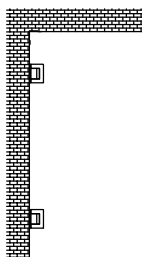
步骤 2:
将已安装铰链的门扇安装到墙身或固定玻璃屏上。



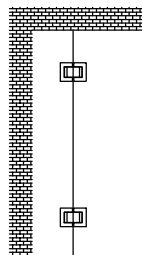
步骤 3:
打开门扇，调节至理想的关门速度及安心使用。

安装前注意：

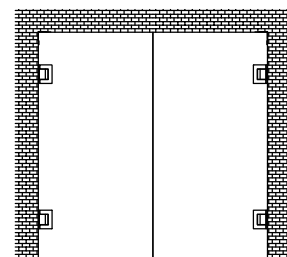
请勿将调速螺丝完全松出，以保持产品功能及原厂保养之效用。



玻璃与墙身配合
单门扇操作

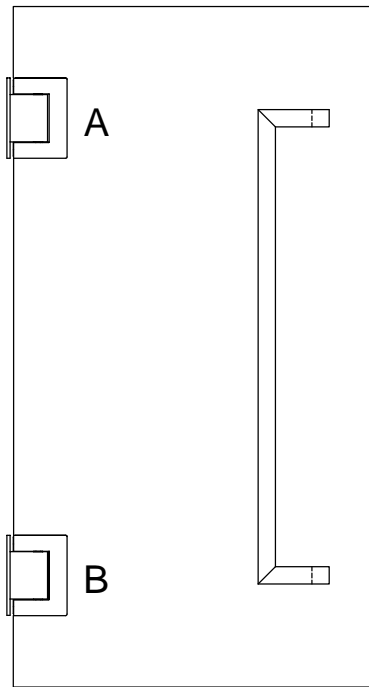


玻璃相互配合
单门扇操作



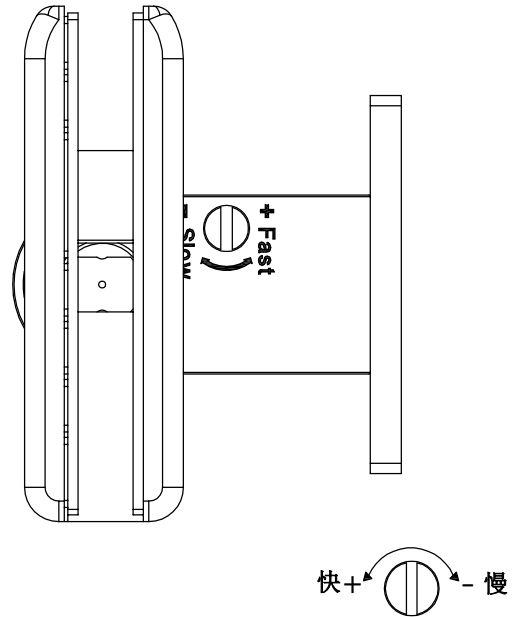
玻璃与墙身配合
双门扇操作

铰链安装位置

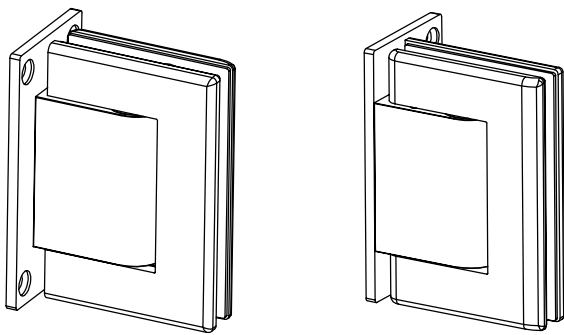


铰链 A: 关门铰链
铰链 B: 阻尼铰链(预安装U形定位胶件)

关门速度调节指引 - 阻尼铰链
(铰链 B)

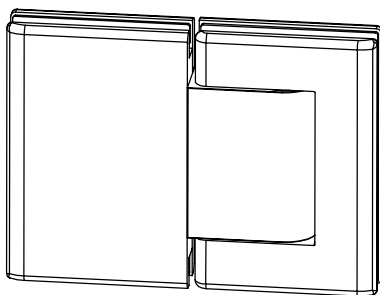
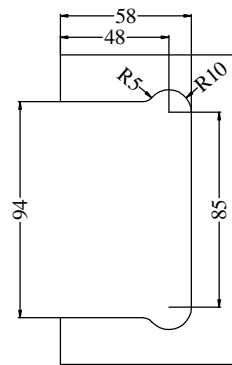


在门扇安装到墙身或固定玻璃屏后, 请移除预安装的U形定位胶件, 以操作门扇。



TJ201

TJ202



TJ203

