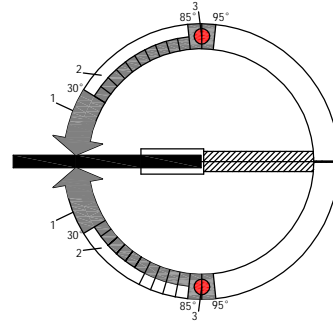


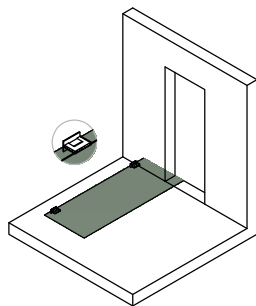
太極芯系列≈淋浴房玻璃夾

注意：

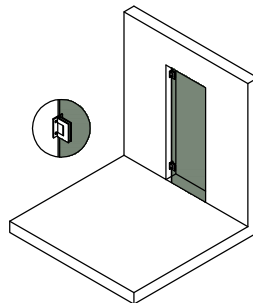
每套太極芯淋浴房玻璃夾包括1個阻尼鉸鏈及1個開門鉸鏈，只有阻尼鉸鏈內置調速開門螺絲。
請將開門鉸鏈安裝在上方，阻尼鉸鏈安裝在下方，以達到最佳操作效果。



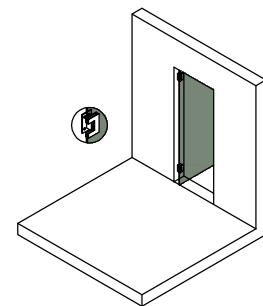
1. 開門範圍：30°-0° (不可調節)
2. 關門範圍：85°-30° (可供調節)
3. 定位配置：90°



步驟 1：
安裝鉸鏈在玻璃門扇上。



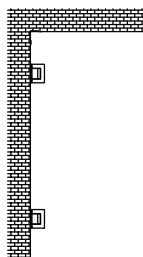
步驟 2：
將已安裝鉸鏈的門扇安裝到牆身或固定玻璃屏上。



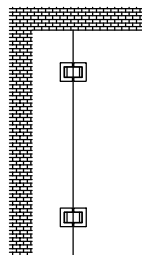
步驟 3：
打開門扇，調節至理想的關門速度及安心使用。

安裝前注意：

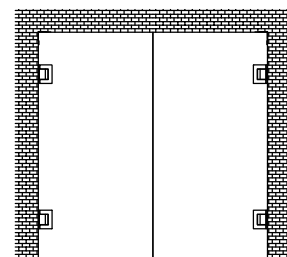
請勿將調速螺絲完全鬆出，以保持產品功能及原廠保養之效用。



玻璃與牆身配合
單門扇操作

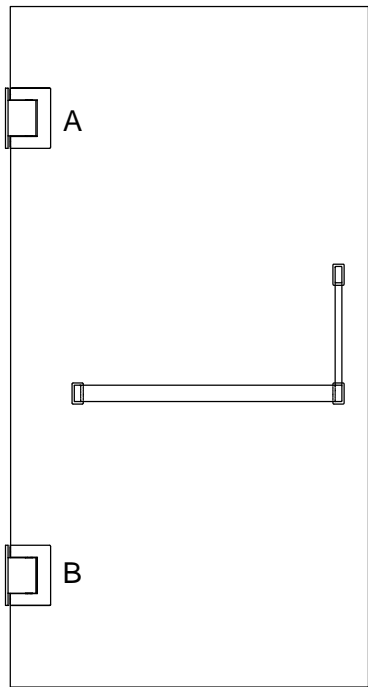


玻璃相互配合
單門扇操作



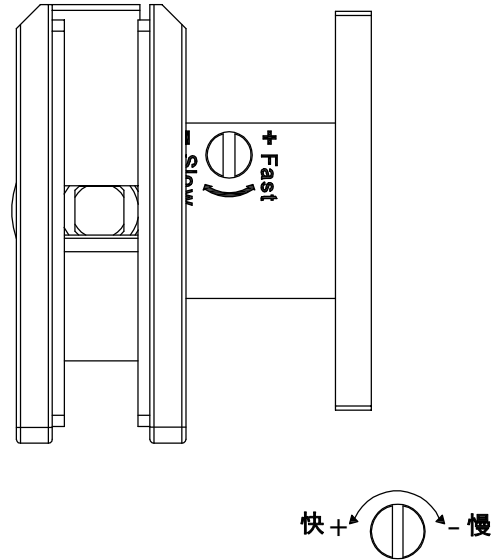
玻璃與牆身配合
雙門扇操作

鉸鏈安裝位置

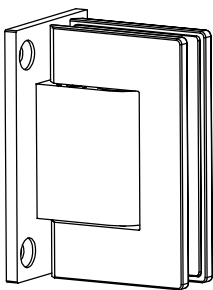


鉸鏈 A: 關門鉸鏈
鉸鏈 B: 阻尼鉸鏈 (預安裝U形定位膠件)

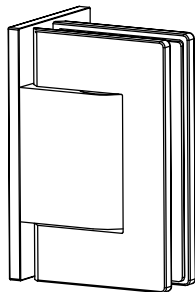
關門速度調節指引 - 阻尼鉸鏈 (鉸鏈 B)



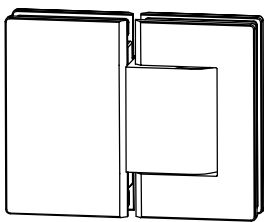
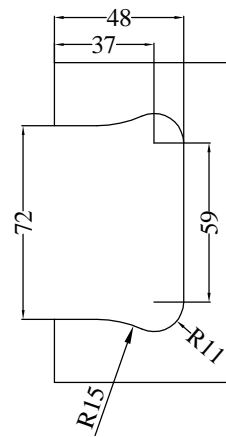
在門扇安裝到牆身或固定玻璃屏後，請移除預安裝的U形定位膠件，以操作門扇。



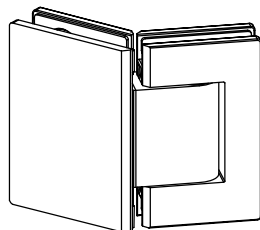
TJ012-90°



TJ012B-90°



TJ021-180°



TJ009-135°

