

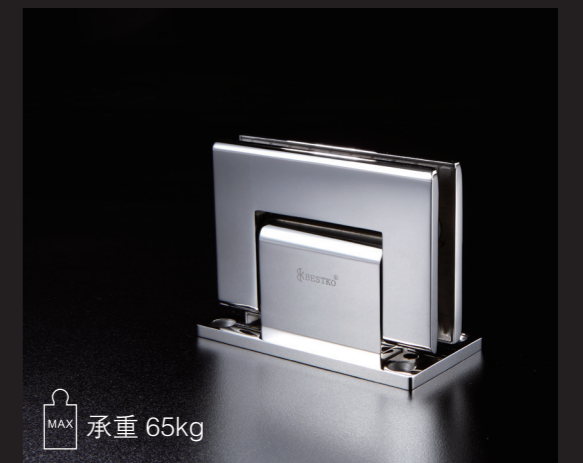
 BESTKO®




 BESTKO®
瑞高精密五金

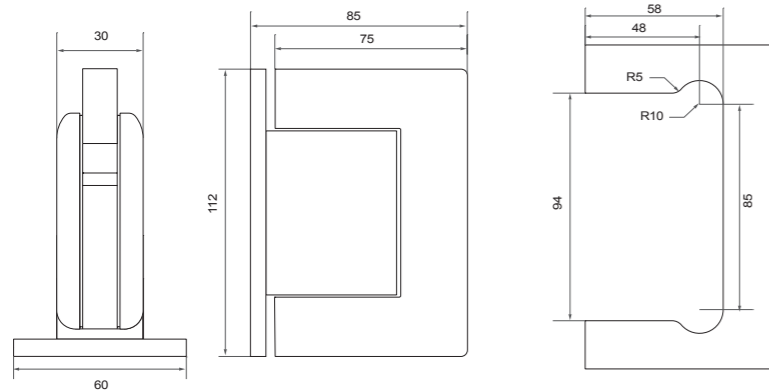
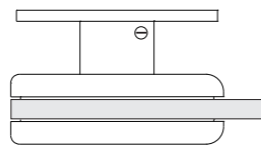
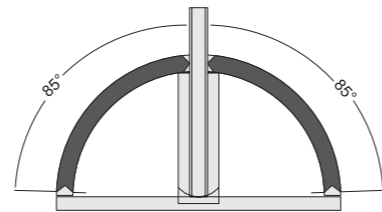
太极芯玻璃门夹

凭着创新的科技、精湛的设计和成熟的品控，瑞高太极芯玻璃门夹系列产品可满足现代玻璃建筑设计的各种需求，每一款组合，都竭尽提升玻璃的通透效果和简约化优美造型，使玻璃门控五金在达到更完善、高效的使用效果同时，令人耳目一新，在创意空间中得到更多智慧启迪。



 承重 65kg

TJ201

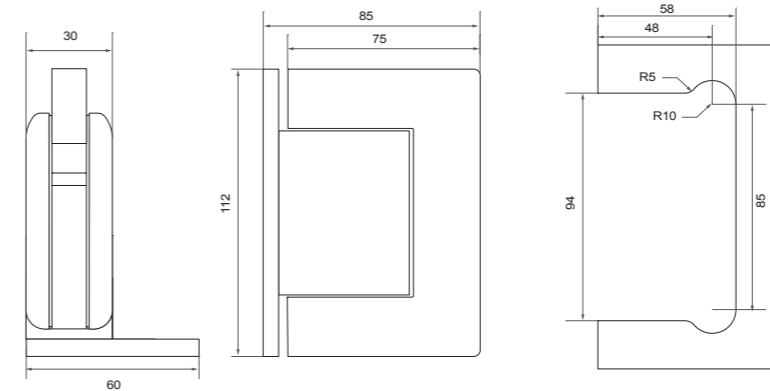
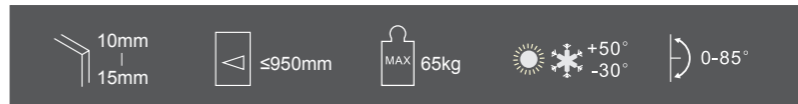
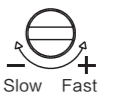
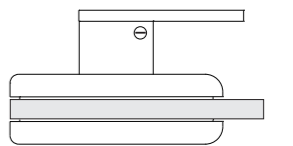
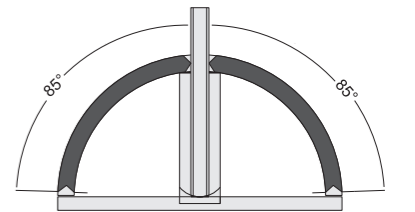


玻璃切割图

技术参数	
闭门力量	EN2
闭门速度可调	
标准门宽度	1000mm
最大承重	65kg/两只
最大开启角度	95°
速度调节	85° - 65°
	65° - 0°
定位	90°
产品重量	1.1kg
产品规格	112*85*60mm

-可以 -不可以 -可选

TJ202

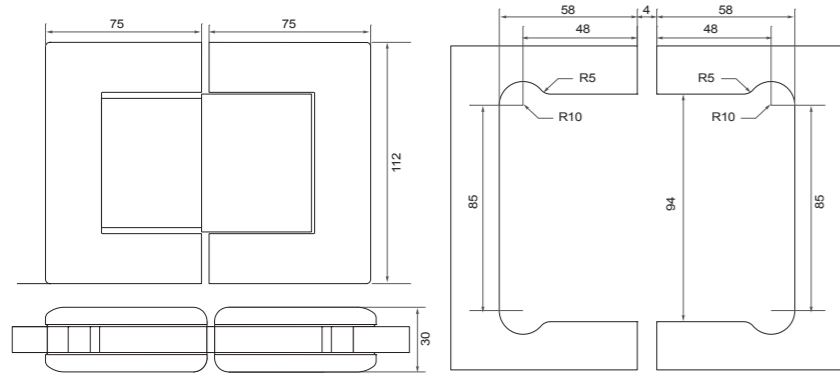
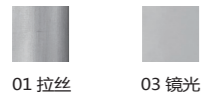
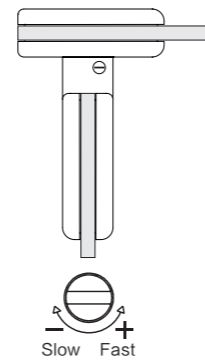
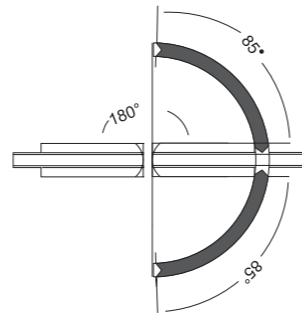


玻璃切割图

技术参数	
闭门力量	EN2
闭门速度可调	
标准门宽度	1000mm
最大承重	65kg/两只
最大开启角度	95°
速度调节	85° - 65°
	65° - 0°
定位	90°
产品重量	1.1kg
产品规格	112*85*60mm

-可以 -不可以 -可选

TJ203



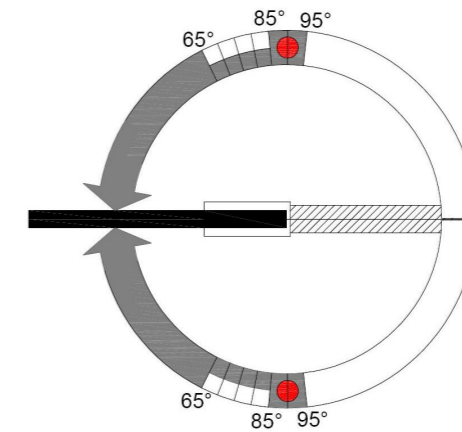
玻璃切割圖

技术参数	
闭门力量	EN2
闭门速度可调	
标准门宽度	1000mm
最大承重	65kg/两只
最大开启角度	95°
速度调节	85° - 65° 65° - 0°
定位	90°
产品重量	1.8kg
产品规格	112*155*30mm

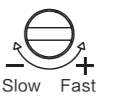
-可以 -不可以 -可选

技术参数

1. 可调关门速度：65° - 0°
2. 约从 85° 开始自动闭门功能生效
3. 在 90° 产生定位（可选）
4. 疲劳次数：100,000次

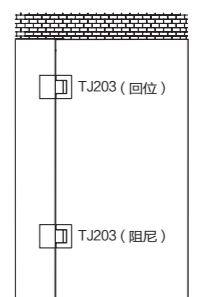
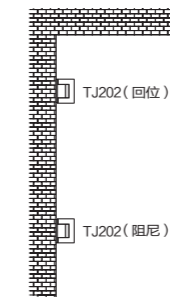
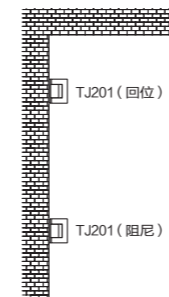


关门速度调节阀

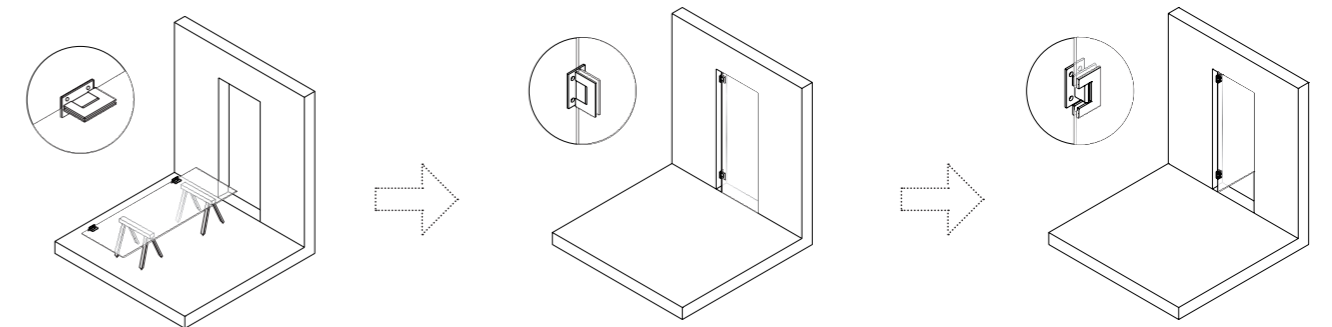


安装位置图

回位夹与阻尼夹配套使用



安装示意图

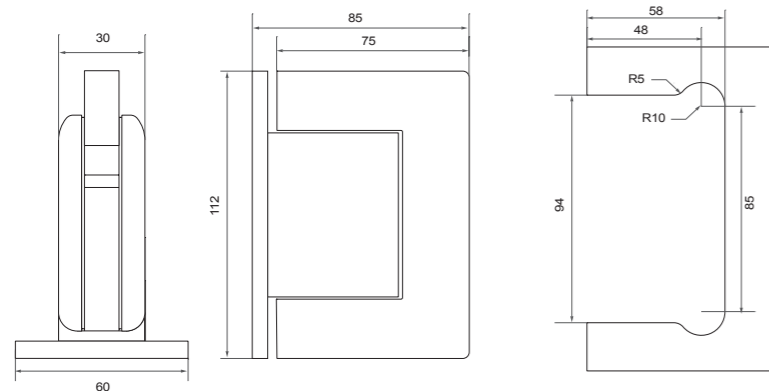
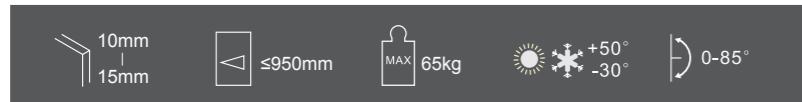
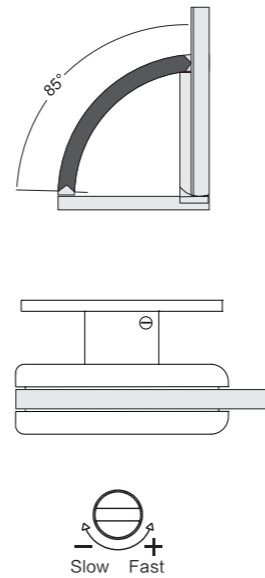


安装玻璃夹到门扇上

安装门扇到场景中

打开门扇及调节阀门

TJ201T

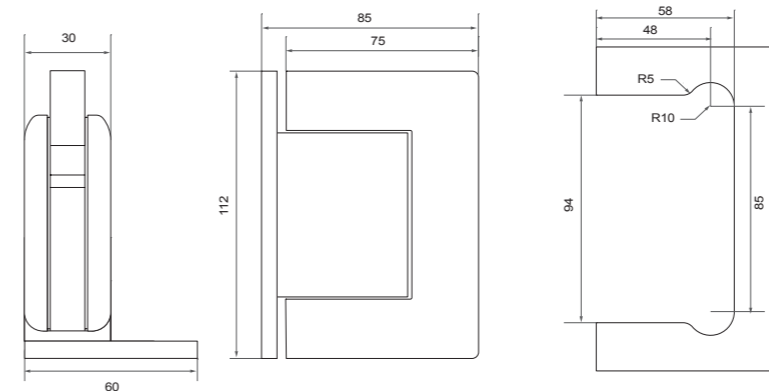
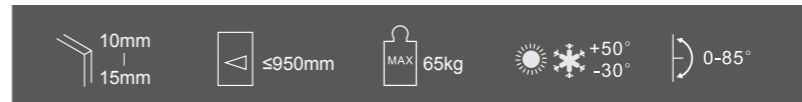
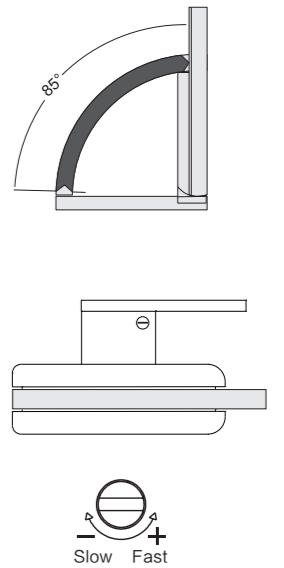


玻璃切割图

技术参数	
闭门力量	EN2
闭门速度可调	
标准门宽度	1000mm
最大承重	65kg/两只
最大开启角度	95°
速度调节	85° - 65°
	65° - 0°
定位	90°
产品重量	1.1kg
产品规格	112*85*60mm

-可以 -不可以 -可选

TJ202T

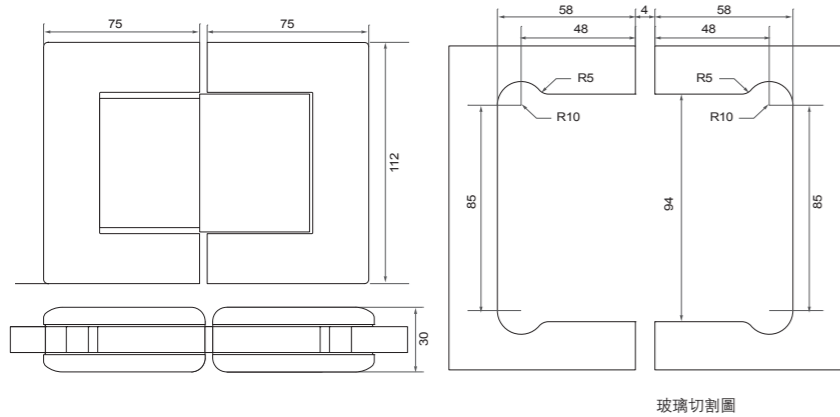
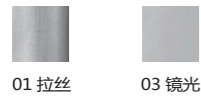
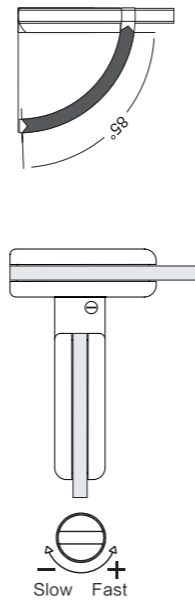


玻璃切割图

技术参数	
闭门力量	EN2
闭门速度可调	
标准门宽度	1000mm
最大承重	65kg/两只
最大开启角度	95°
速度调节	85° - 65°
	65° - 0°
定位	90°
产品重量	1.1kg
产品规格	112*85*60mm

-可以 -不可以 -可选

TJ203T

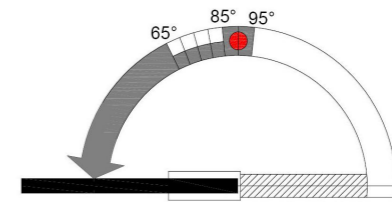


技术参数	
闭门力量	EN2
闭门速度可调	
标准门宽度	1000mm
最大承重	65kg/两只
最大开启角度	95°
速度调节	85° - 65° 65° - 0°
定位	90°
产品重量	1.8kg
产品规格	112*155*30mm

-可以 -不可以 -可选

技术参数

1. 可调关门速度：65° - 0°
2. 约从 85° 开始自动闭门功能生效
3. 在 90° 产生定位（可选）
4. 疲劳次数：100,000次

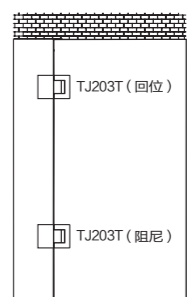
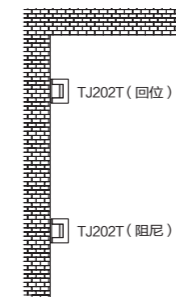
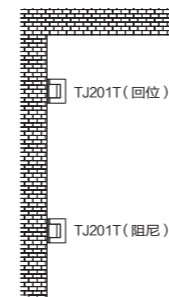


关门速度调节阀

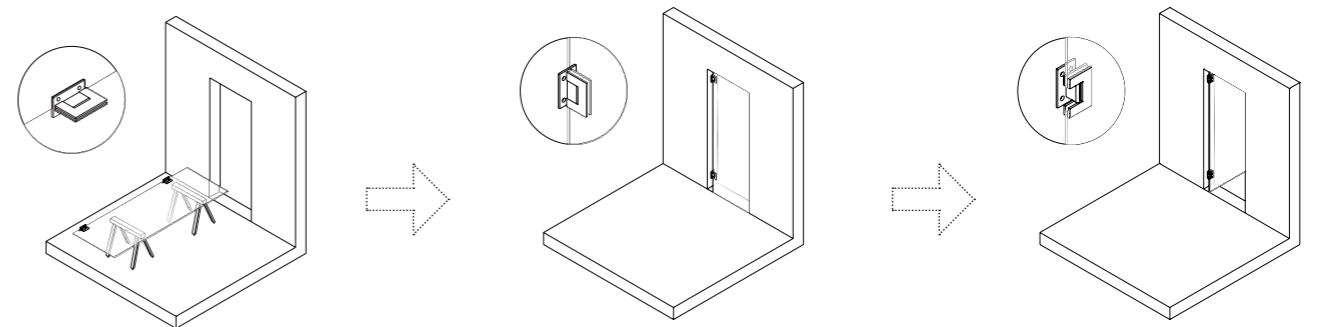


安装位置图

回位夹与阻尼夹配套使用



安装示意图



安装玻璃夹到门扇上

安装门扇到场景中

打开门扇及调节阀门

BESTKO®



BESTKO®
瑞高精密五金

太极芯卫浴玻璃夹

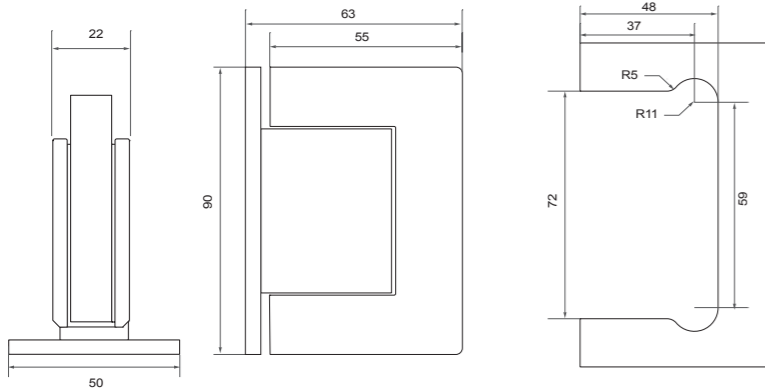
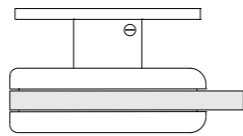
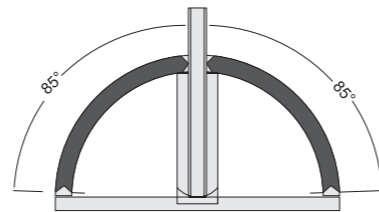
瑞高太极芯液动卫浴玻璃夹秉承德国卫浴五金的高品质标准，实现每个标准组件在浴室潮湿环境中的良好运转，且都能按照用户的实际需求提供最有效、最可靠和最理想的解决方案。



MAX

承重 45kg

TJ012-90°

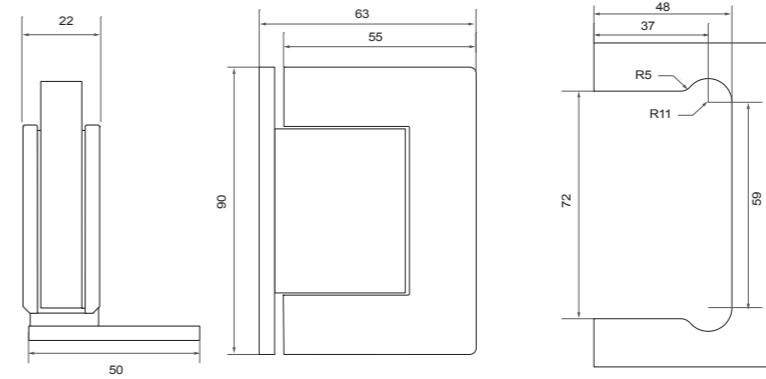
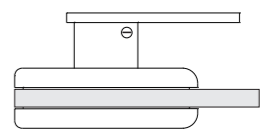
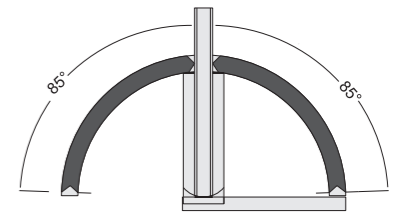


玻璃切割圖

技术参数	
闭门力量	EN2
闭门速度可调	
标准门宽度	800mm
最大承重	45kg/两只
最大开启角度	95°
速度调节	85° - 65°
	65° - 0°
定位	90°
产品重量	0.7kg
产品规格	90*63*50mm

-可以 -不可以 -可选

TJ012B-90°

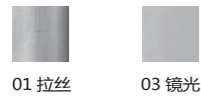
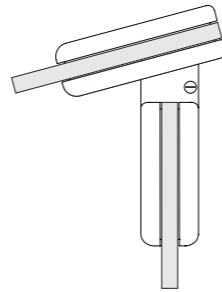
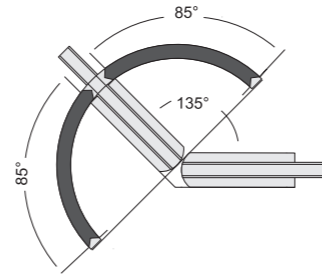


玻璃切割圖

技术参数	
闭门力量	EN2
闭门速度可调	
标准门宽度	800mm
最大承重	45kg/两只
最大开启角度	95°
速度调节	85° - 65°
	65° - 0°
定位	90°
产品重量	0.7kg
产品规格	90*63*50mm

-可以 -不可以 -可选

TJ009-135°

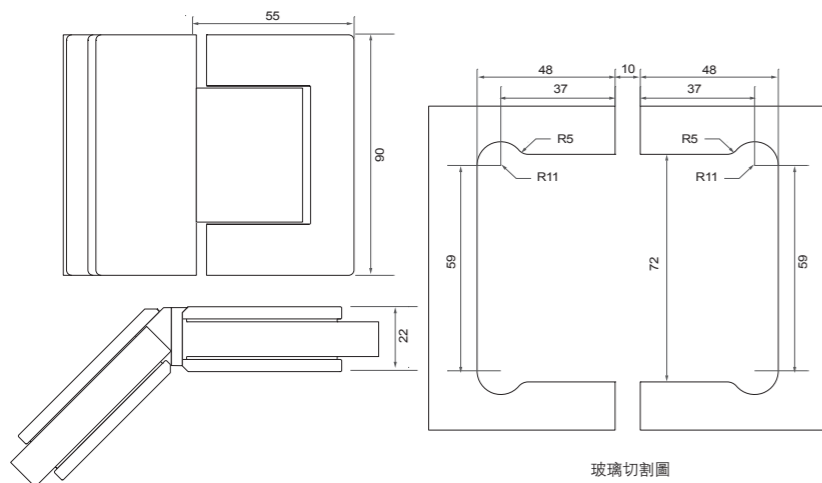


技术参数

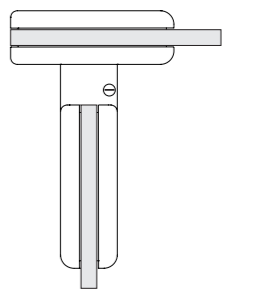
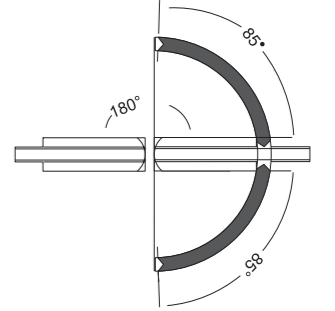
闭门力量	EN2
闭门速度可调	
标准门宽度	800mm
最大承重	45kg/两只
最大开启角度	95°
速度调节	85° - 65° 65° - 0°
定位	90°
产品重量	0.9kg
产品规格	90*115*42mm

-可以 -不可以 -可选

玻璃切割圖



TJ021-180°

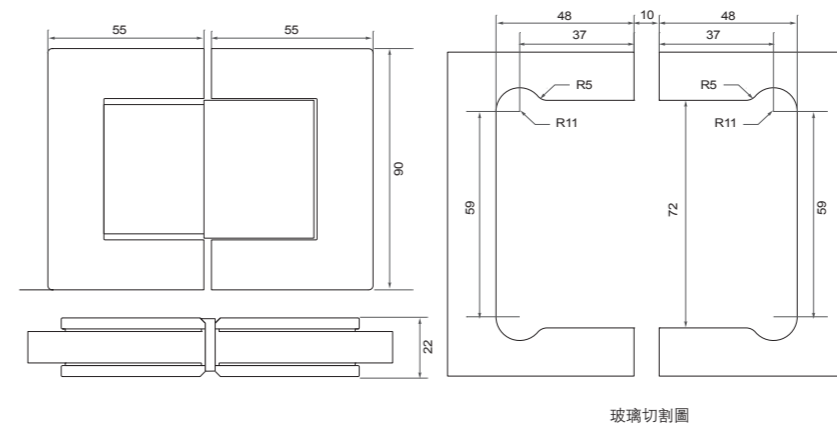


技术参数

闭门力量	EN2
闭门速度可调	
标准门宽度	800mm
最大承重	45kg/两只
最大开启角度	95°
速度调节	85° - 65° 65° - 0°
定位	90°
产品重量	0.9kg
产品规格	90*115*22mm

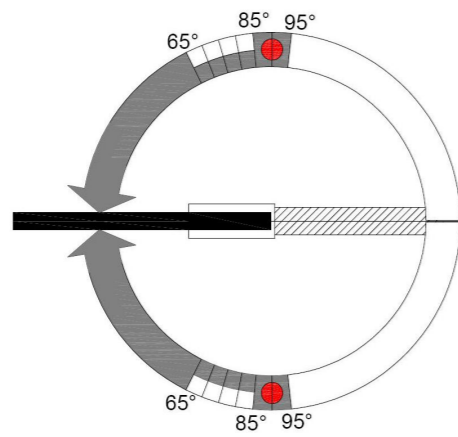
-可以 -不可以 -可选

玻璃切割圖



技术参数

- 1.可调关门速度：65° - 0°
- 2.约从 85° 开始自动闭门功能生效
- 3.在 90° 产生定位
- 4.疲劳次数：130,000次

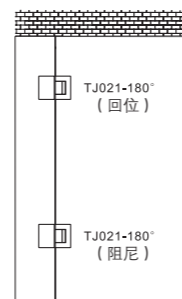
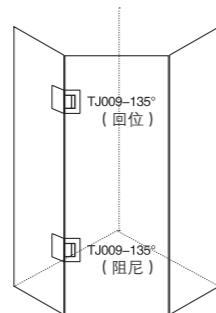
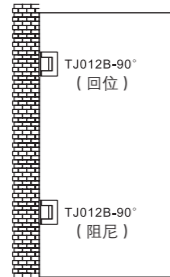
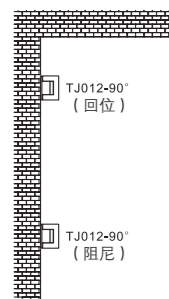


关门速度调节阀



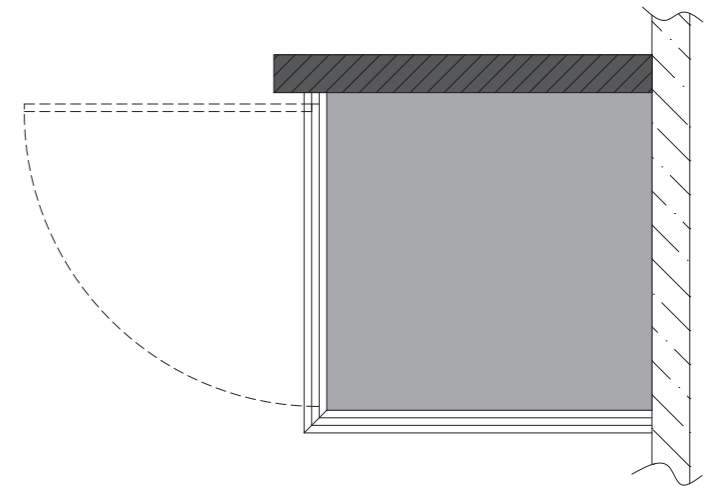
安装位置图

回位夹与阻尼夹配套使用



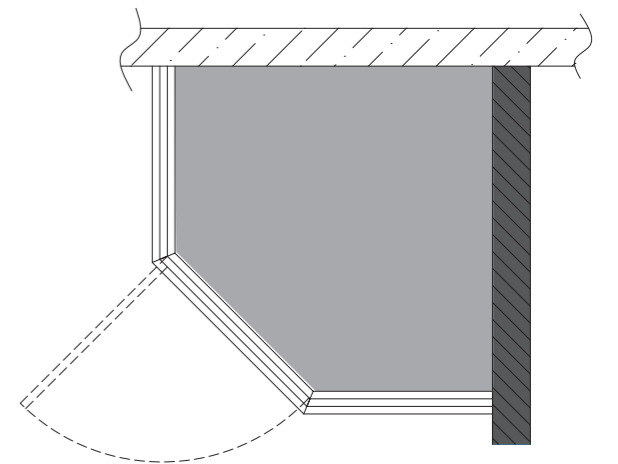
90° 墙装淋浴房玻璃夹五金配置

TJ012-90° X1套 (2只)



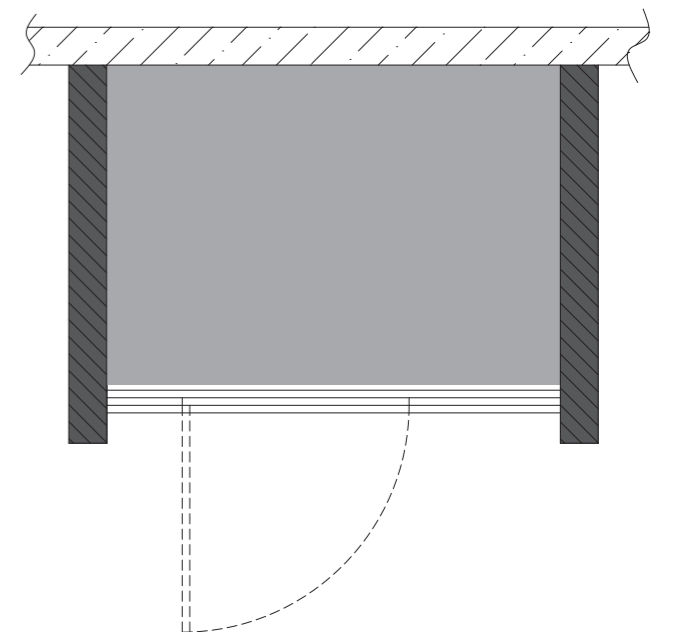
135° 淋浴房玻璃夹五金配置

TJ009-135° X1套 (2只)

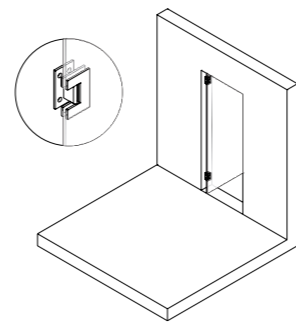
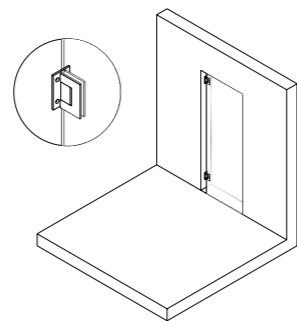
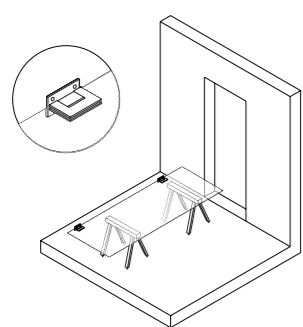


180° 淋浴房玻璃夹五金配置

TJ021-180° X1套 (2只)



安装示意图

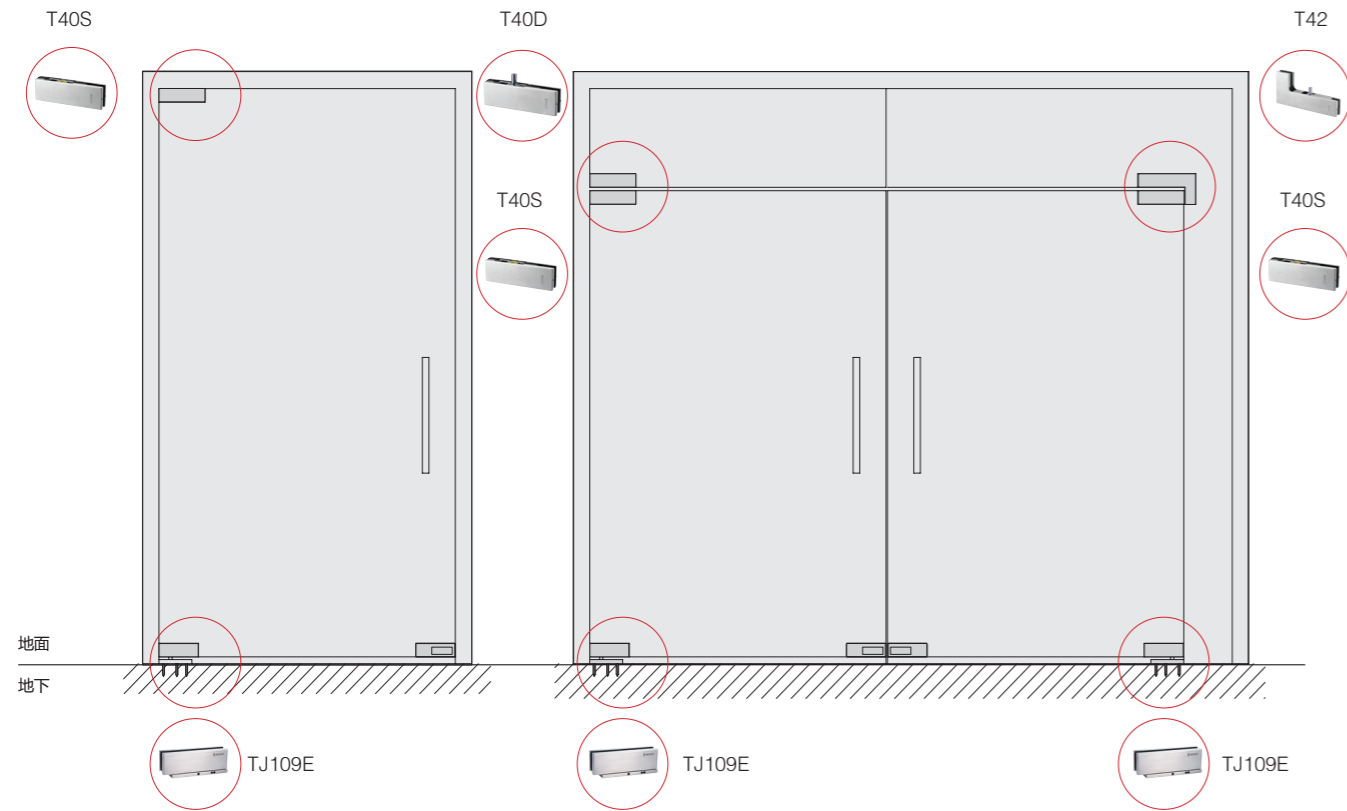


安装玻璃夹到门扇上

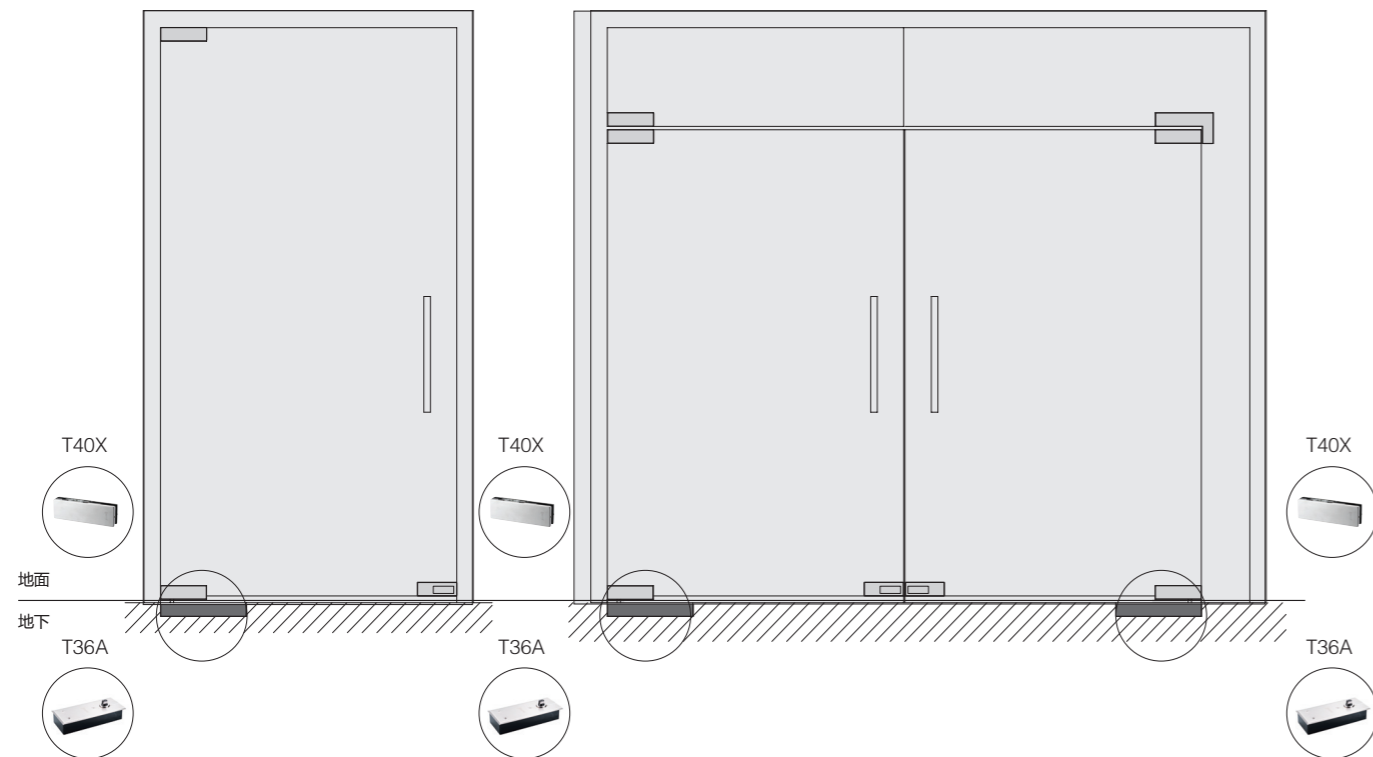
安装门扇到场景中

打开门扇及调节阀门

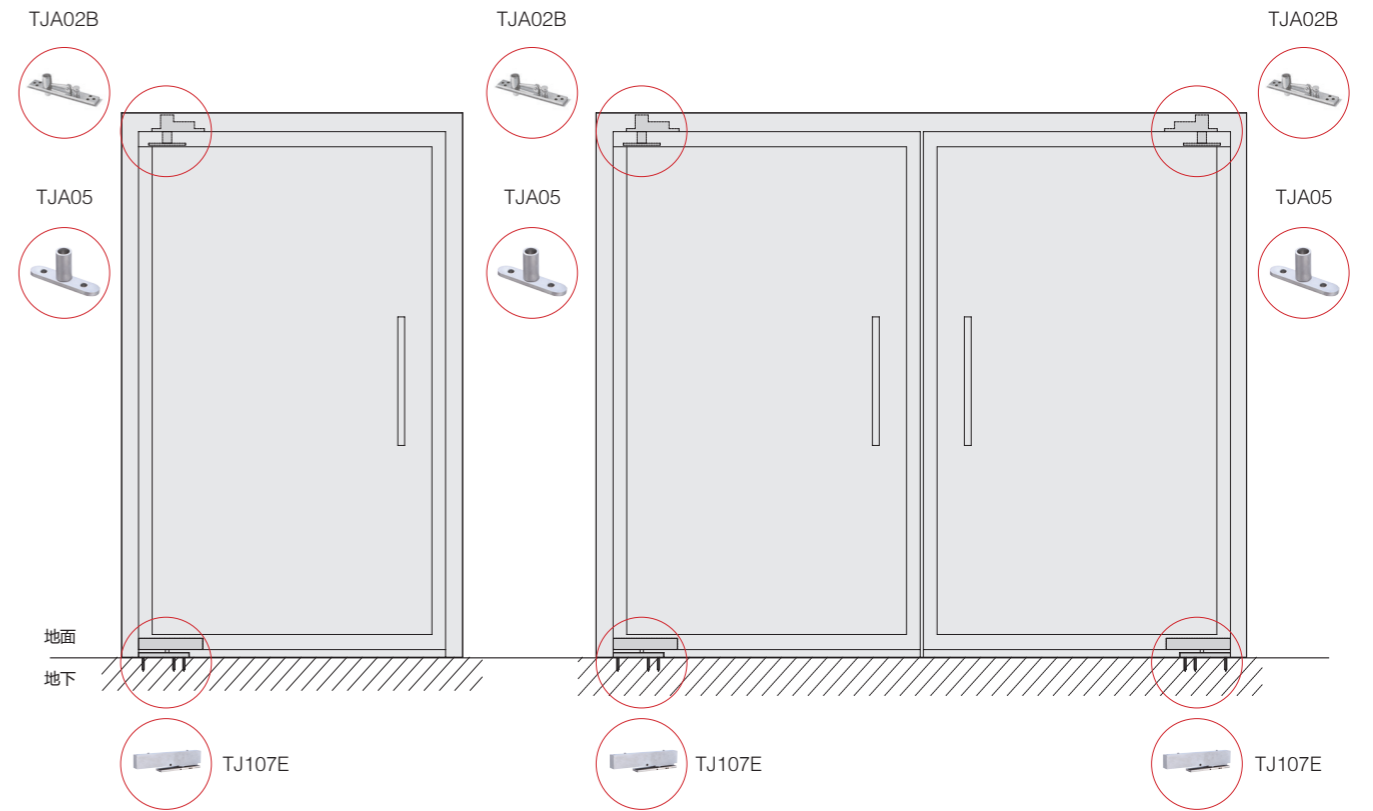
太极芯无框明装地弹簧



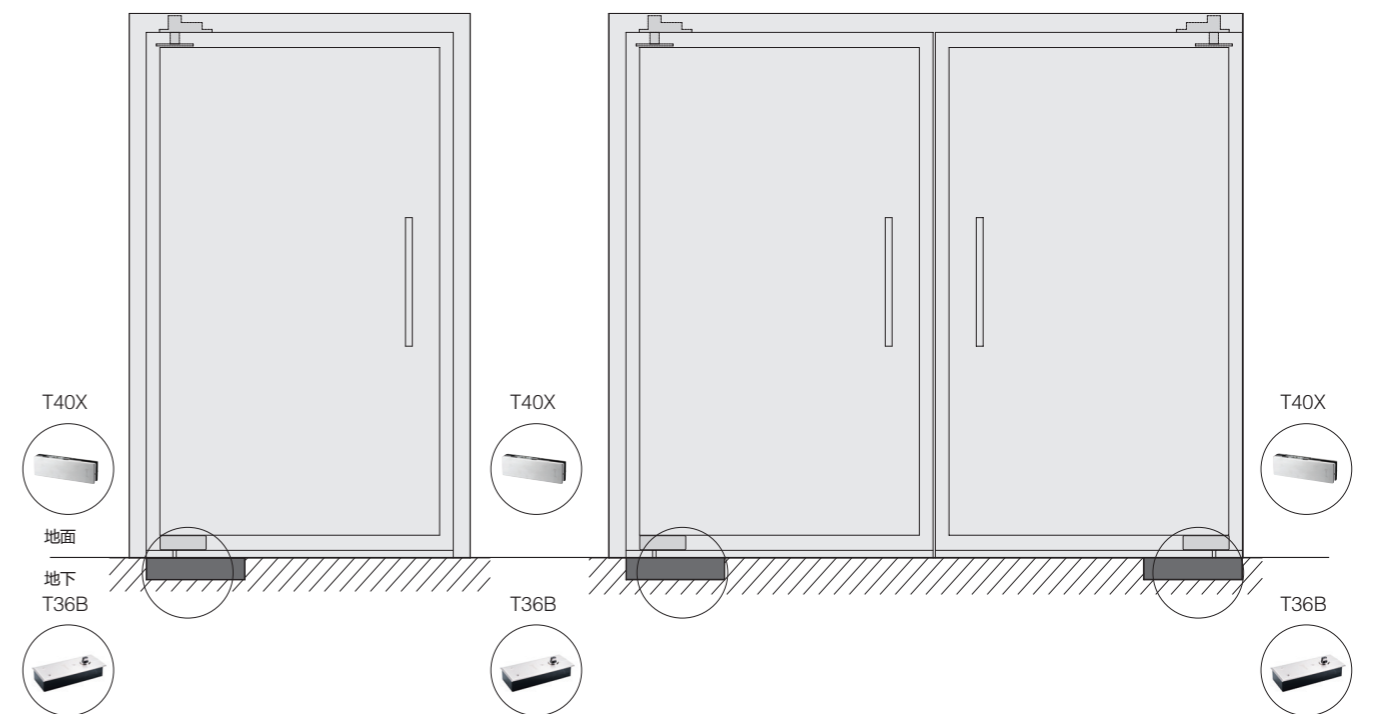
普通无框地弹簧



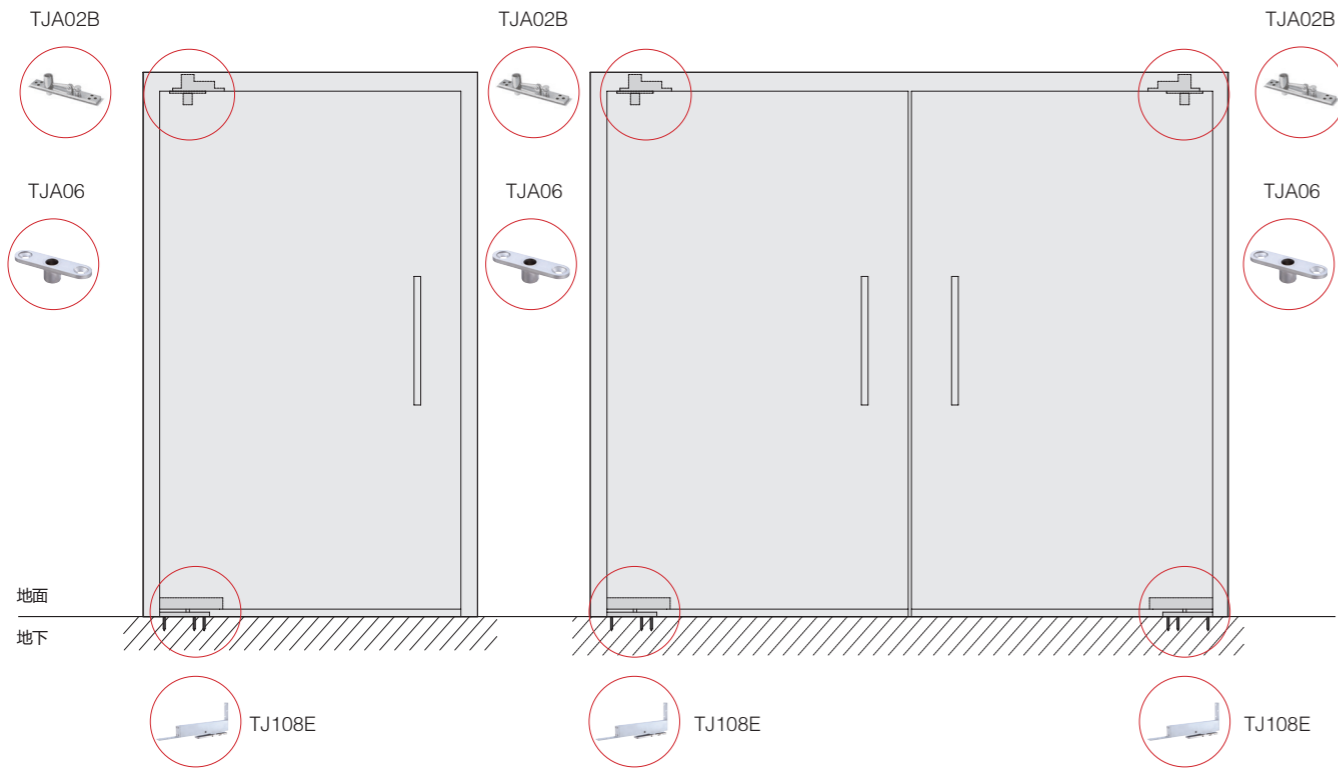
太极芯铝框明装地弹簧



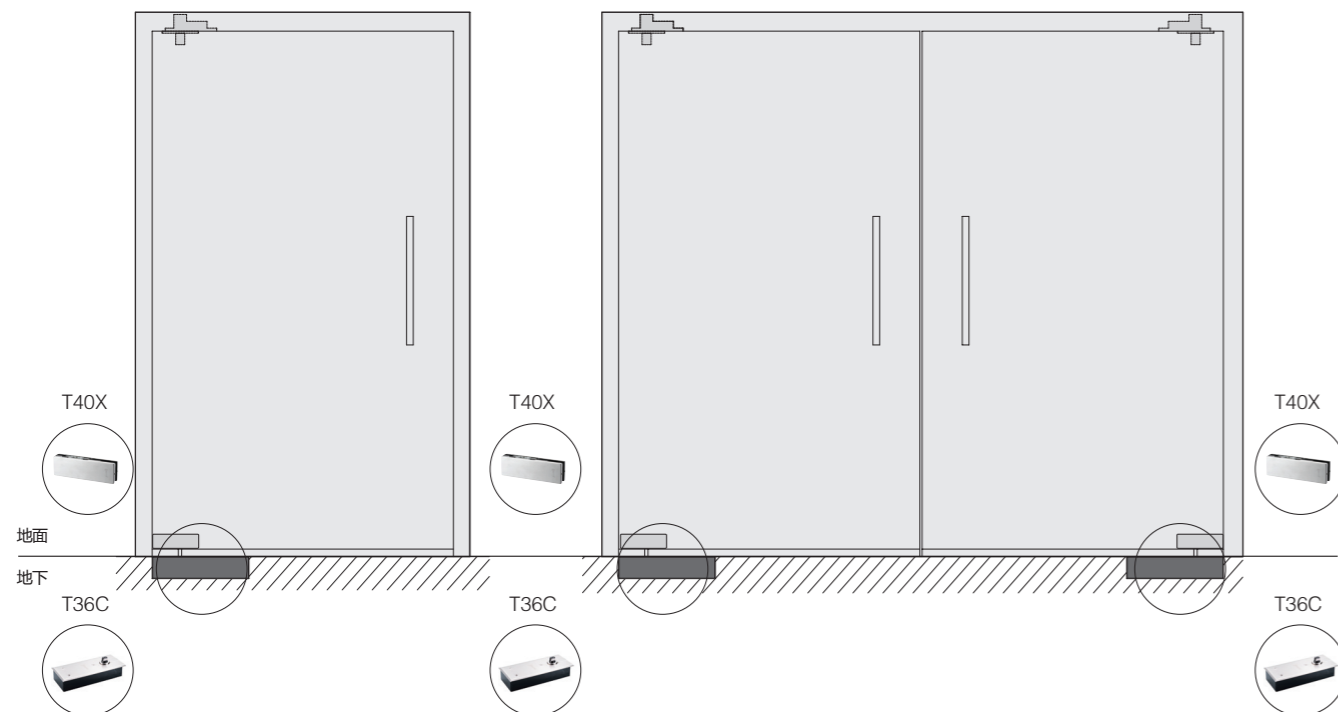
普通铝框地弹簧



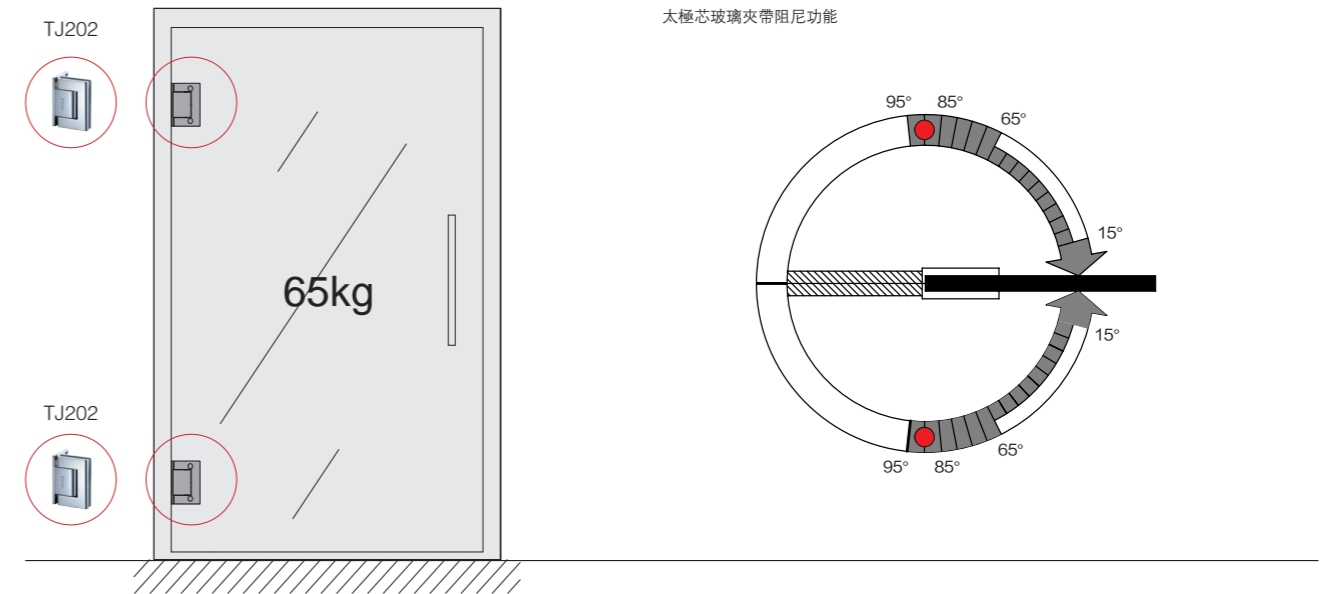
太极芯木框明装地弹簧



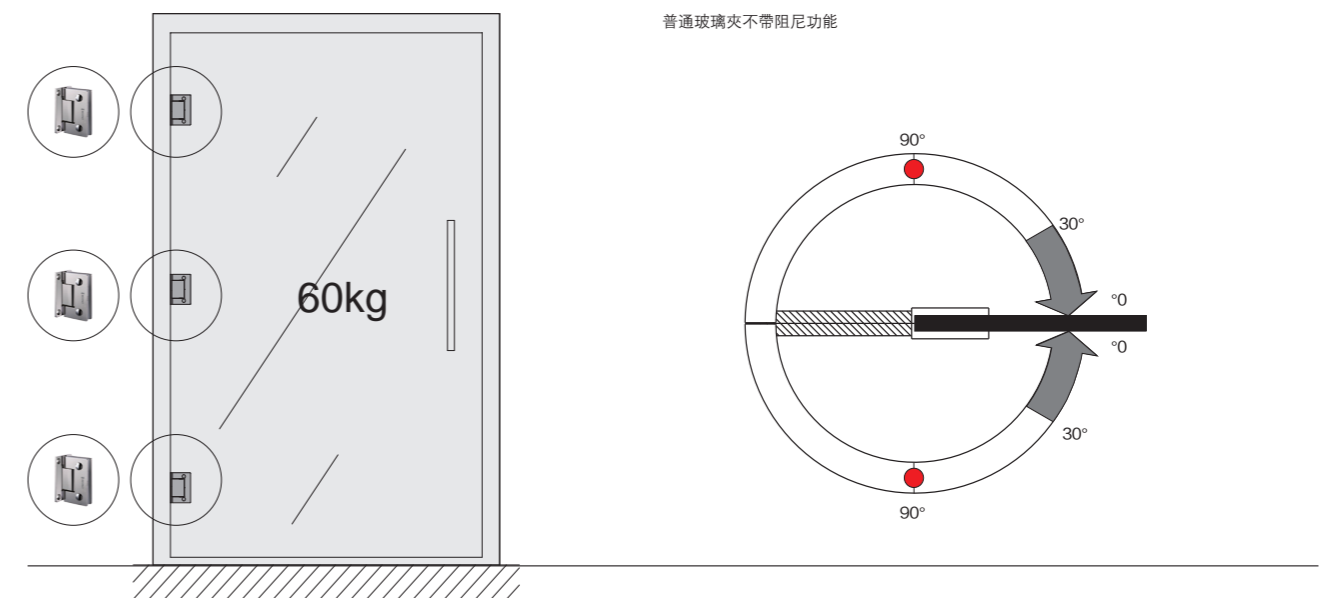
普通木框地弹簧



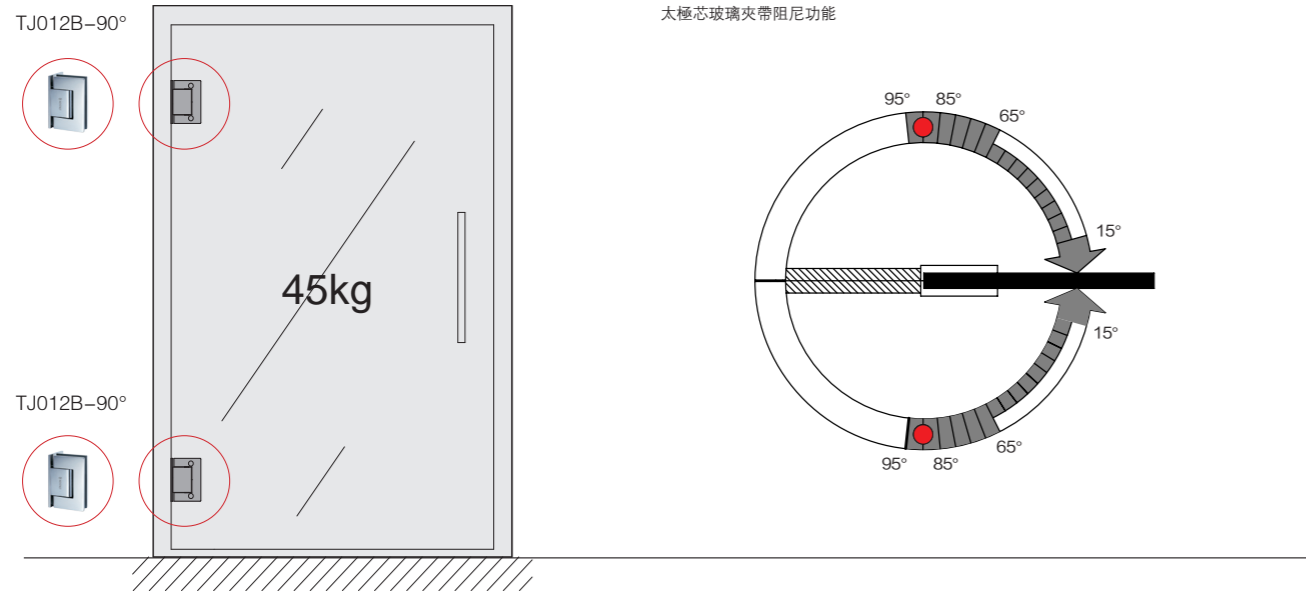
太极芯重型液压玻璃夹



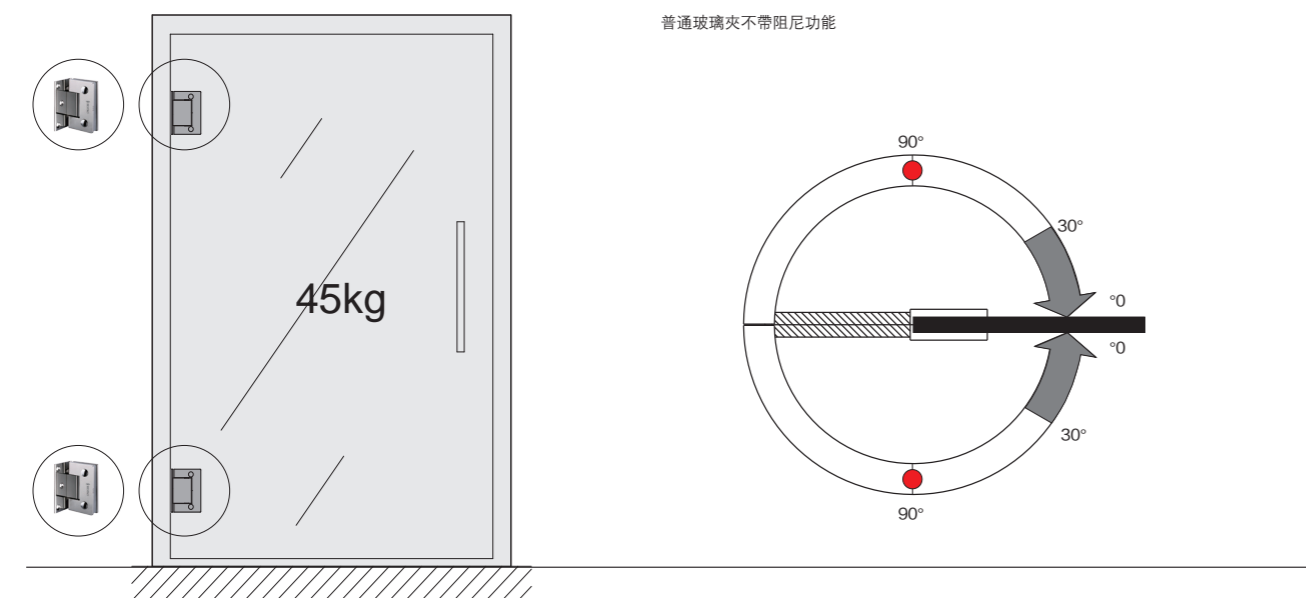
普通弹簧玻璃夹



太极芯液压卫浴玻璃夹



普通弹簧玻璃夹





品牌营运：
瑞高精密有限公司

香港总公司地址：
香港九龙湾临兴街21号美罗中心二期520室
电话：(852) 27578196
传真：(852) 27956151
电邮：info@bestko.com
网页：www.bestko.com

惠州公司地址：
广东省惠州市大亚湾西区新荷大道18号 (邮编：516085)
电话：(86) 752 5101696
传真：(86) 752 5101631
电邮：bestko@126.com