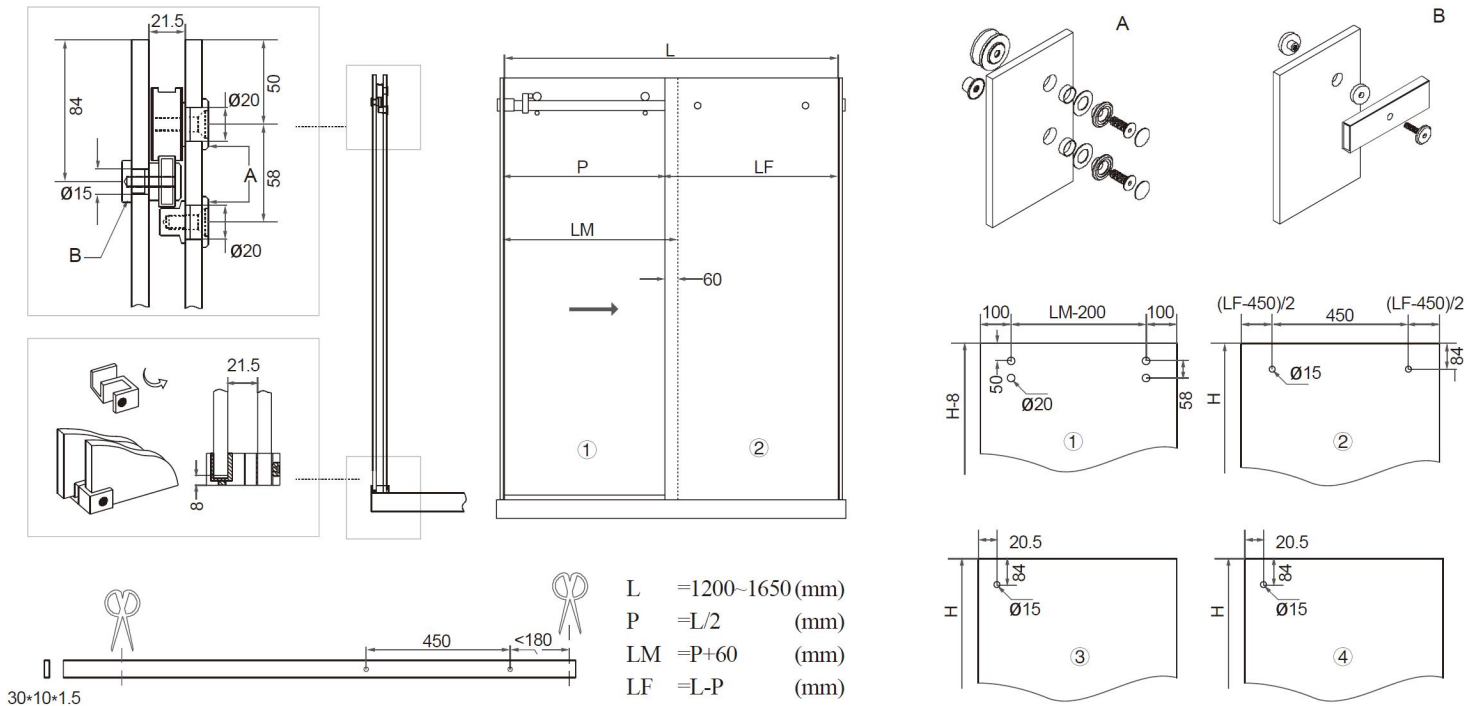


## Ø 玻璃相互配合 180°



## Ø 适用于：



8mm - 10mm



1650mm



45kg



I F003