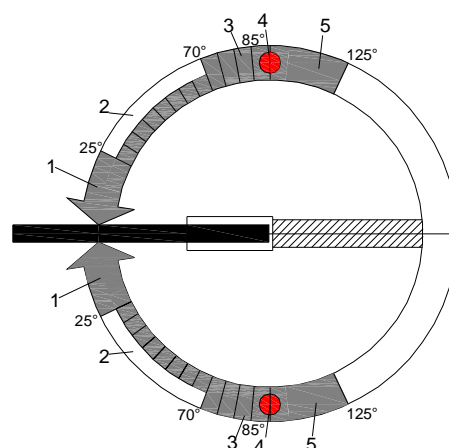
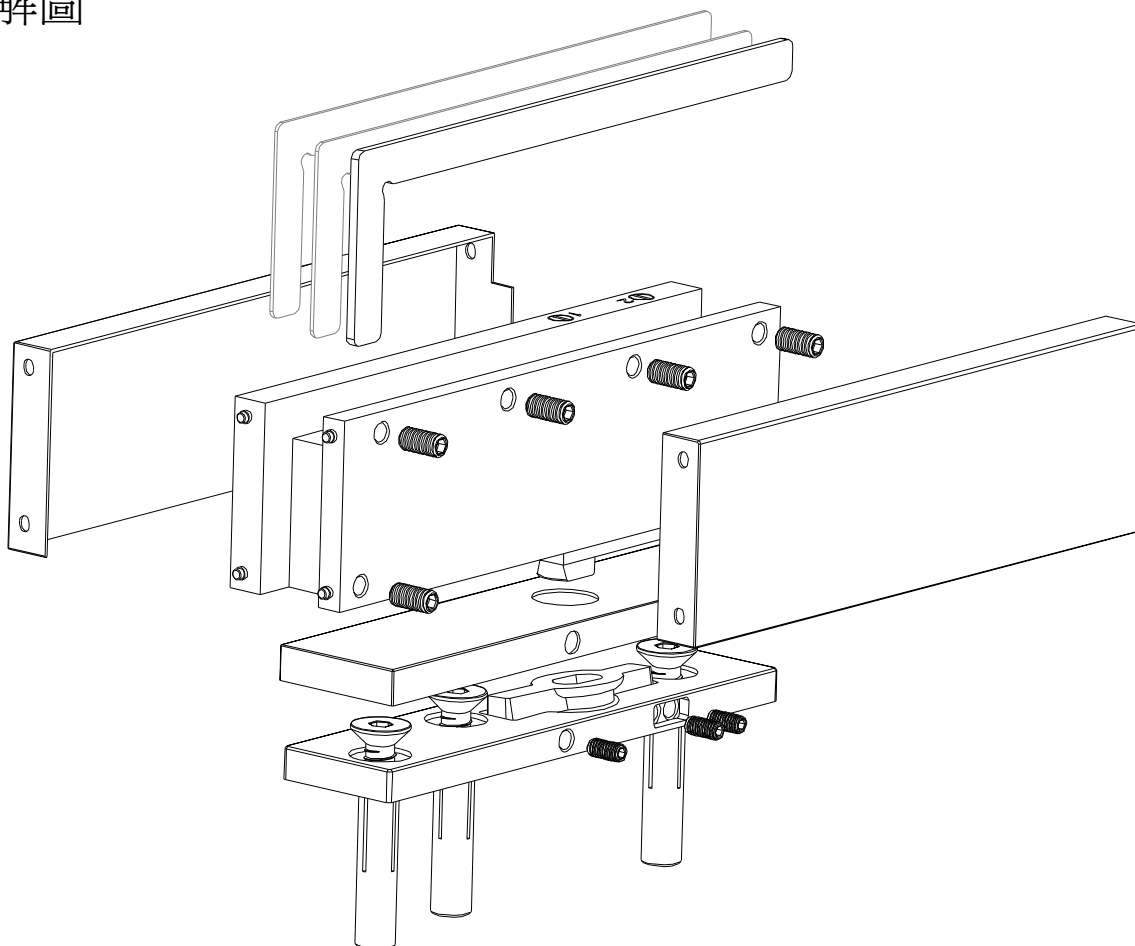


太極芯地彈簧 (無框)

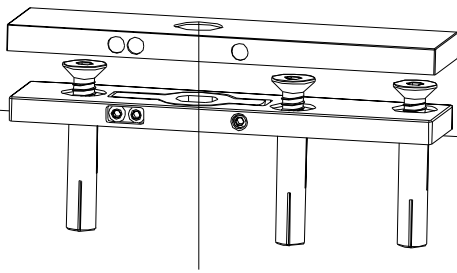


1. 關門範圍：25°-0° (以閥門螺絲2調節)
2. 關門範圍：70°-25° (以閥門螺絲1調節)
3. 關門範圍：85°-70° (不可調節)
4. 定位配置：90°
5. 最大開幅：125°

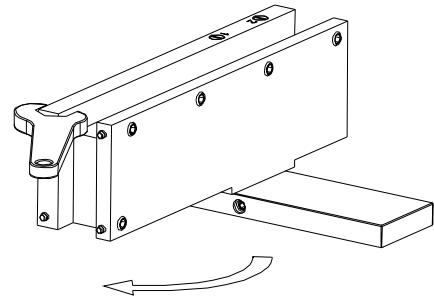
產品分解圖



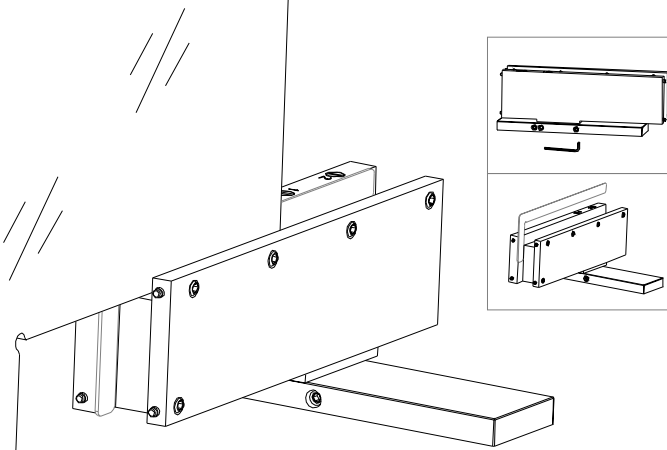
# 安裝步驟



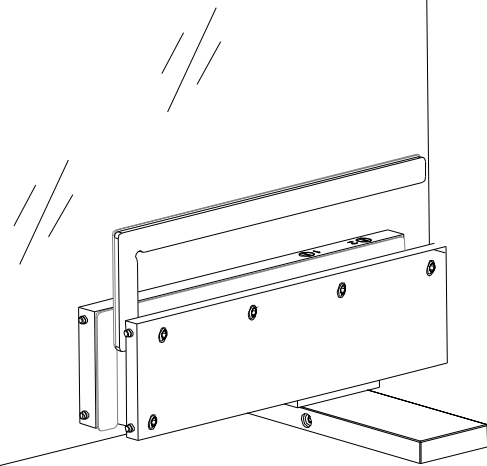
1. 確定地彈簧安裝位置，保證水平度與垂直度，根據場景以正確配件安裝地彈簧底座，完成後安裝面蓋。



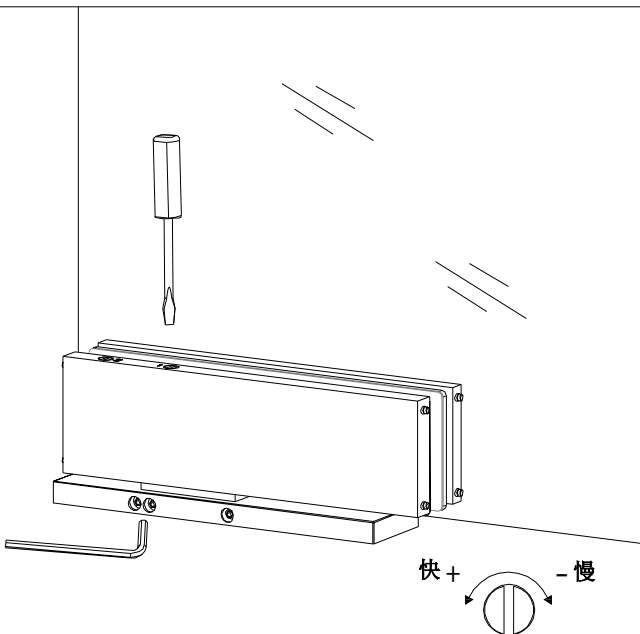
2. 將地彈簧主體與底座接合，略鬆內板收緊螺絲至內壁平順，打開地彈簧至90°。



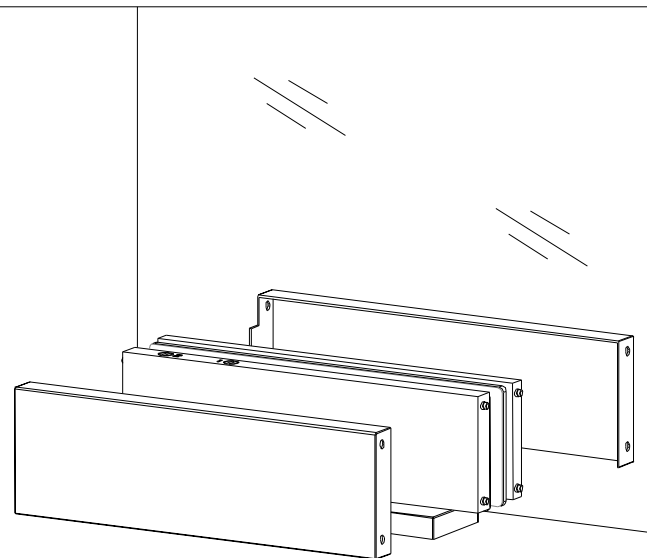
3. 安裝上夾，放上鋼化玻璃及於調節閥一面安裝防滑墊片，此時底座對位螺絲略為鬆開。



4. 安裝防滑墊片及金屬墊片(防滑墊片貼近門扇)，收緊五顆固定螺絲。

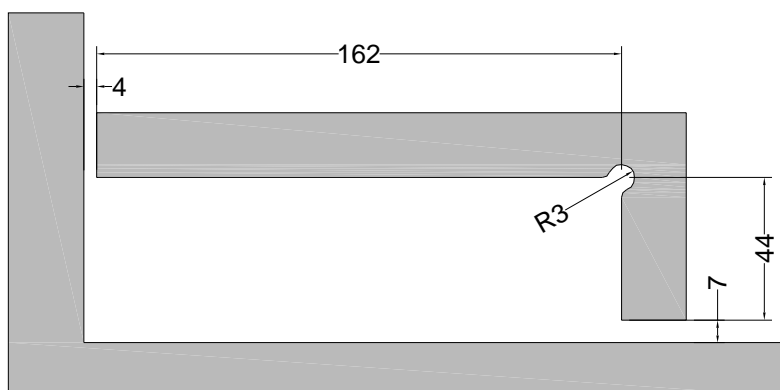


5. 配合上夾，收緊及調節底座對位螺絲，以校正垂直度。調節關門速度以配合使用需要，詳情請參考《調速指引》。

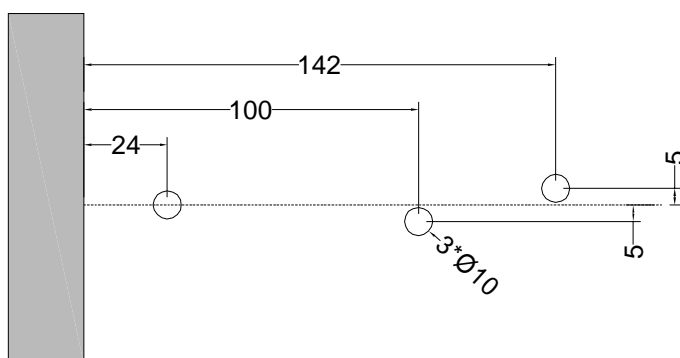


6. 安裝外蓋板及安心使用。

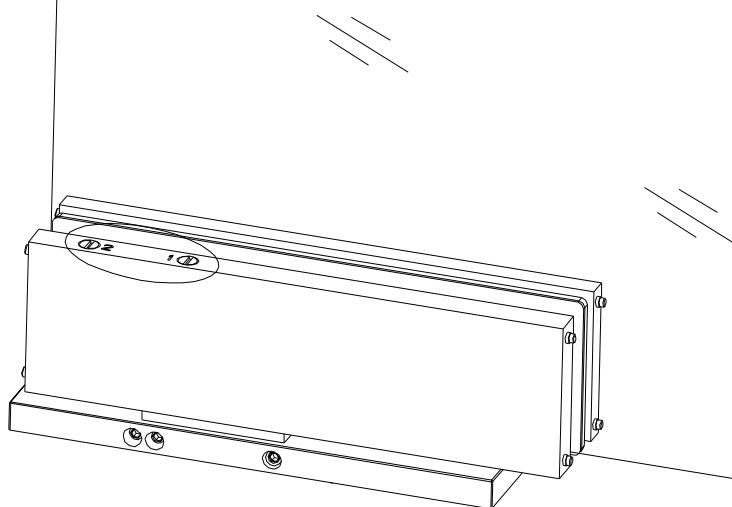
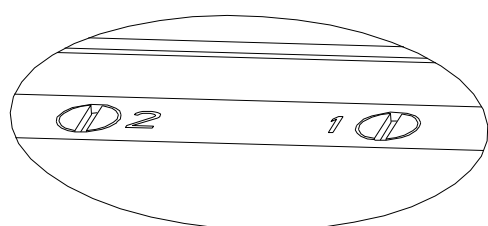
## 玻璃開孔圖



## 地面開孔圖



## 調速指引

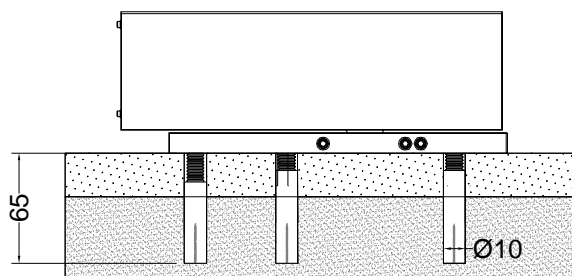


見議每次閥門調節幅度不多於1/4周。

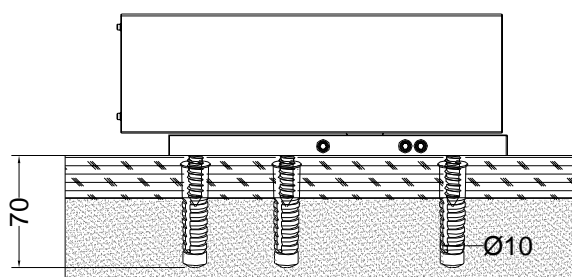
## 安裝前注意：

請勿將調速螺絲完全鬆出，以保持產品功能及原廠保養之效用。

## 安裝配件與場景關係



安裝場景：地磚及水泥地板  
配件種類：頂爆螺絲



安裝場景：木地板  
配件種類：木牙螺絲及膨脹管

## 墊片配置

玻璃門厚	10mm	12mm	13.5mm
防滑墊片用量	6片	4片	2片

## 尺寸圖

