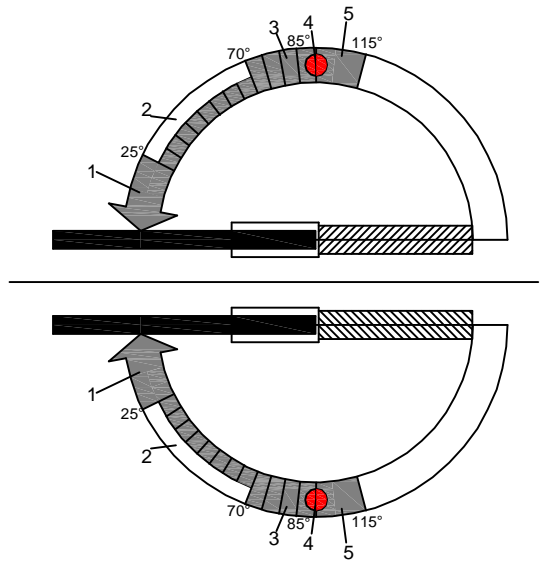
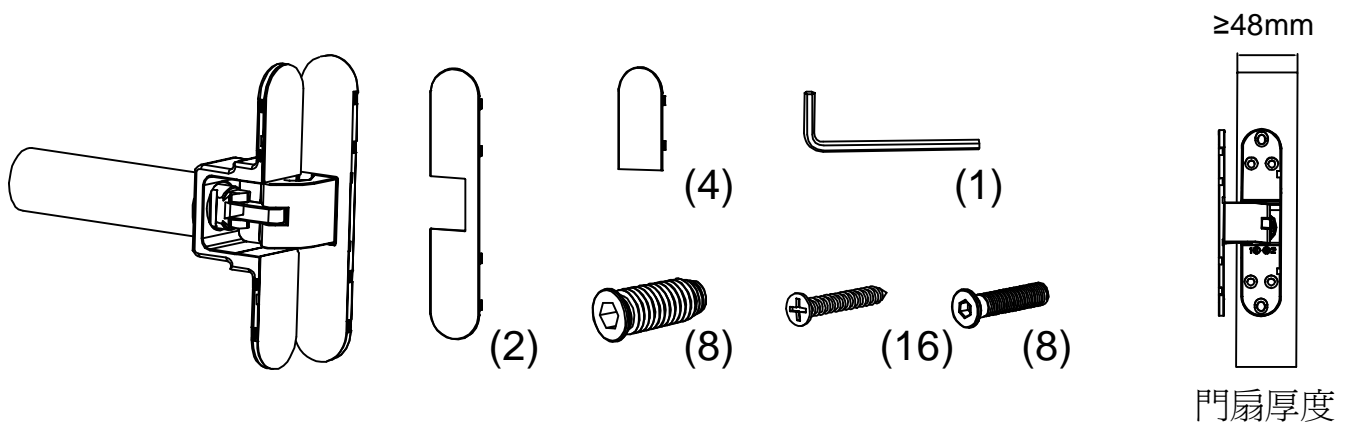


無極芯隱藏式閉門器



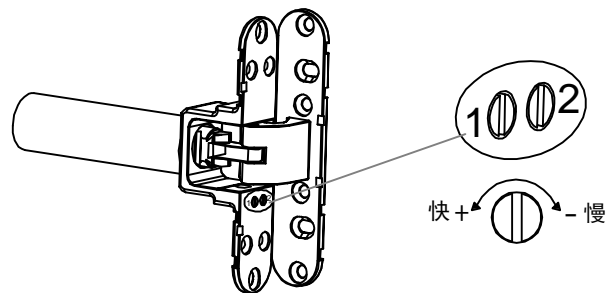
1. 關門範圍：25°-0° (以閥門螺絲2調節)
2. 關門範圍：70°-25° (以閥門螺絲1調節)
3. 關門範圍：85°-70° (不可調節)
4. 定位配置：90° (可選)
5. 最大開幅：115°

產品明細



調速指引

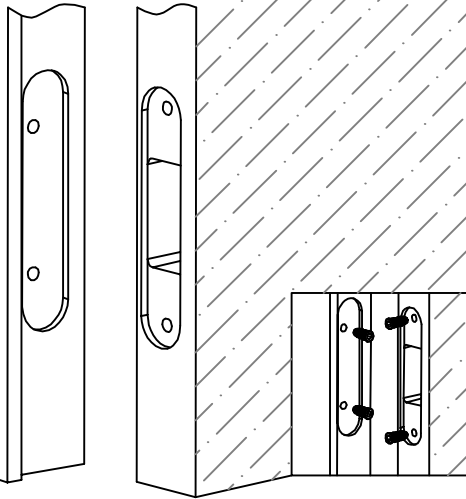
1. 將1號及2號閥門鎖緊。
2. 將1號及2號閥門均打開1/4周。
3. 調節1號閥門以達到理想關門速度。
4. 調節2號閥門以達到理想閉鎖速度。
5. 見議每次閥門調節幅度不多於1/4周



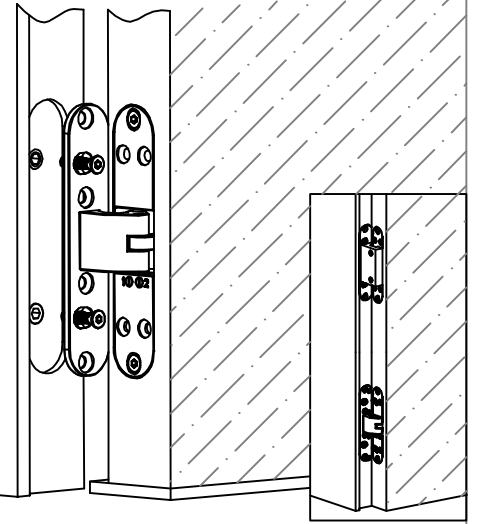
安裝前注意：

請勿將調速螺絲完全鬆出，以保持產品功能及原廠保養之效用。

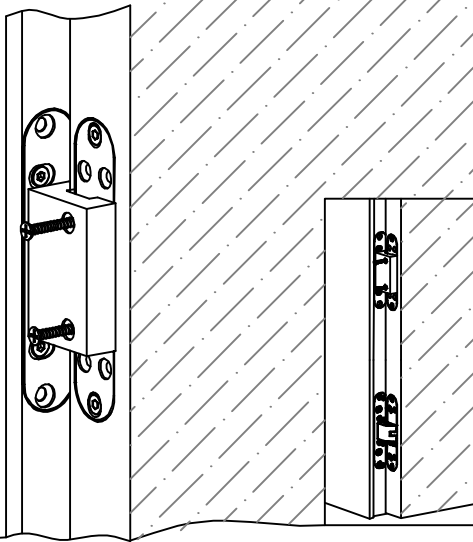
安裝步驟



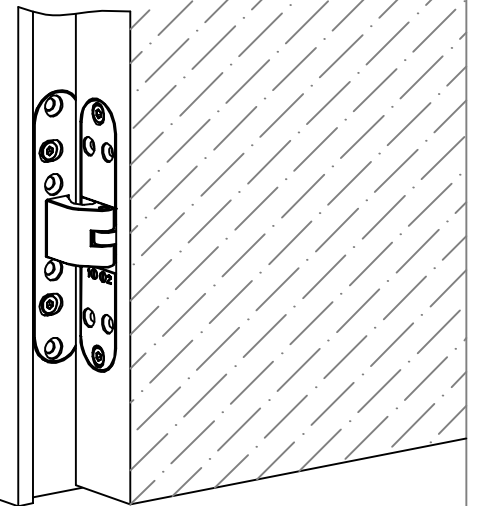
1. 確定安裝位置，按照紙規開孔，並安裝自攻螺套。



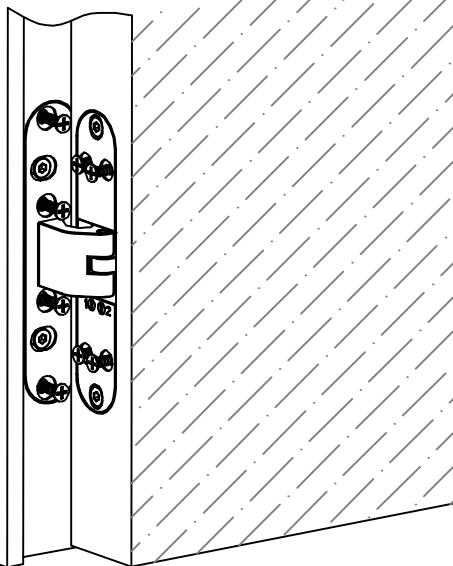
2. 以機牙螺絲將閉門器主體安裝在門扇內，墊起門扇打開閉門器至90°，並將閉門器底板以機牙螺絲安裝在門框上。



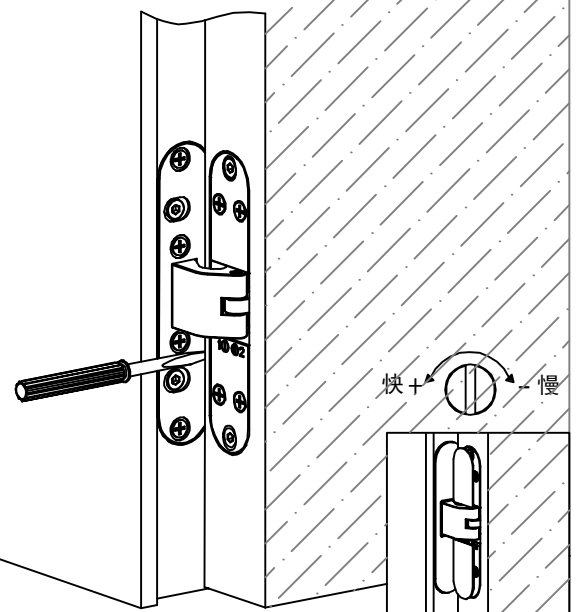
3. 確定安裝方向正確（閉門鉸鏈置於上方，阻尼鉸鏈置於下方。）卸下閉門鉸鏈上的定位膠件。



4. 略鬆機牙螺絲，手動調節門扇方之高低水平度及門框方之內外垂直度，完成後收緊所有機牙螺絲。



5. 開關門扇，確定操作順暢及無異聲後，安裝所有木牙螺絲。



6. 調節阻尼鉸鏈上的閥門螺絲，以求需要的關門速度及閉鎖速度。安裝面蓋，安裝完成。