



2014000465Z



(2014)国认监认字(062)号



中国认可  
国际互认  
检测  
TESTING  
CNAS L0988

# 检 验 报 告

No.Gn201701196

认证委托人 瑞高精密五金制品（惠州）有限公司

产品型号名称 GA93-3CIII(T40-49)/防火门闭门器

检 验 类 别 型式试验

国家固定灭火系统和耐火构件质量监督检验中心

国家固定灭火系统和耐火构件质量监督检验中心

检验报告

No. Gn201701196

共 7 页 第 1 页

|       |  |      |                    |
|-------|--|------|--------------------|
| 产品名称  | 防火门闭门器   | 型号规格 | GA93-3CIII(T40-49) |
| 认证委托人 | 瑞高精密五金制品(惠州)有限公司   | 检验类别 | 型式试验               |
| 生产者   | 瑞高精密五金制品(惠州)有限公司   | 生产日期 | 2016年10月           |
| 生产企业  | 瑞高精密五金制品(惠州)有限公司   | 抽样者  | 公安部消防产品合格评定中心      |
| 抽样基数  | 10件  | 抽样地点 | 成品库                |
| 样品数量  | 2件   | 抽样日期 | 2017-01-18         |
| 样品状态  | 完好   | 受理日期 | 2017-02-23         |
| 检验依据  | GA93-2004; CNCA-C18-02: 2014; CCCF-HZFH-02   |      |                    |
| 检验项目  | 全部适用项目   |      |                    |
| 检验结论  | <p>经按GA93-2004《防火门闭门器》;CNCA-C18-02:2014《强制性产品认证实施规则 火灾防护产品》;CCCF-HZFH-02《强制性产品认证实施细则 火灾防护产品、建筑耐火构件产品》检验,合格。(以下空白)</p> <p style="text-align: right;">(检验业务专用章)</p> <p style="text-align: right;">签发日期: 2017年 8 月 28 日</p> <p style="text-align: right;">(检验业务专用章)</p> |      |                    |
| 备注    | 本栏空白   |      |                    |

批准:



审核:



编制:



国家固定灭火系统和耐火构件质量监督检验中心  
检验结果汇总

No. Gn201701196

共 7 页 第 2 页

一、常规性能:

| 序号 | 检验项目名称 | 检验要求及标准条款号                               | 实测结果                        | 本项结论 | 备注 |
|----|--------|--|-----------------------------|------|----|
| 1  | 外观     | 外观应符合 QB/T3893-1999 中 4.1 的规定。(6.1.1)    | 符合标准要求                      | 合格   |    |
| 2  | 运转性能   | 使用时运转平稳、灵活, 贮油部件不应有渗漏油现象。(6.1.2)         | 运转平稳、灵活, 贮油部件无渗漏油现象         | 合格   |    |
| 3  | 开启力矩   | $\leq 45\text{N} \cdot \text{m}$ (6.1.3) | $35\text{N} \cdot \text{m}$ | 合格   |    |
| 4  | 最大关闭时间 | $\geq 20\text{s}$ (6.1.4)                | 125s                        | 合格   |    |
| 5  | 最小关闭时间 | $\leq 3\text{s}$ (6.1.5)                 | 1s                          | 合格   |    |
| 6  | 关闭力矩   | $\geq 15\text{N} \cdot \text{m}$ (6.1.6) | $28\text{N} \cdot \text{m}$ | 合格   |    |
| 7  | 复位偏差   | $\leq 0.15^\circ$ (6.1.7)                | $0.00^\circ$                | 合格   |    |

# 国家固定灭火系统和耐火构件质量监督检验中心

## 检验结果汇总

No. Gn201701196

共 7 页 第 3 页

### 二、使用寿命和使用寿命试验后的性能：

| 序号 | 检验项目名称 | 检验要求及标准条款号  | 实测结果                         | 本项结论 | 备注 |
|----|--------|---|------------------------------|------|----|
| 1  | 使用寿命   | III级：≥10 万次。寿命试验过程中，防火门闭门器应无破损和漏油现象。(6.2.1)                   | 10 万次寿命试验过程中，防火门闭门器无破损和漏油现象。 | 合格   |    |
| 2  | 运转性能   | 使用时运转平稳、灵活，贮油部件不应有渗漏油现象。(6.2.2.1)                             | 运转平稳、灵活，贮油部件无渗漏油现象。          | 合格   |    |
| 3  | 开启力矩   | 开启力矩不应大于规定数值的 80%即 $\leq 36\text{N} \cdot \text{m}$ (6.2.2.2) | $33\text{N} \cdot \text{m}$  | 合格   |    |
| 4  | 最大关闭时间 | $\geq 10\text{s}$ (6.2.2.3)                                   | 12s                          | 合格   |    |
| 5  | 最小关闭时间 | $\leq 3\text{s}$ (6.2.2.4)                                    | 1s                           | 合格   |    |
| 6  | 关闭力矩   | 关闭力矩不应小于规定数值的 80%即 $\geq 12\text{N} \cdot \text{m}$ (6.2.2.5) | $25\text{N} \cdot \text{m}$  | 合格   |    |
| 7  | 复位偏差   | $\leq 0.15^\circ$ (6.2.2.6)                                   | $0.00^\circ$                 | 合格   |    |

国家固定灭火系统和耐火构件质量监督检验中心  
检验结果汇总

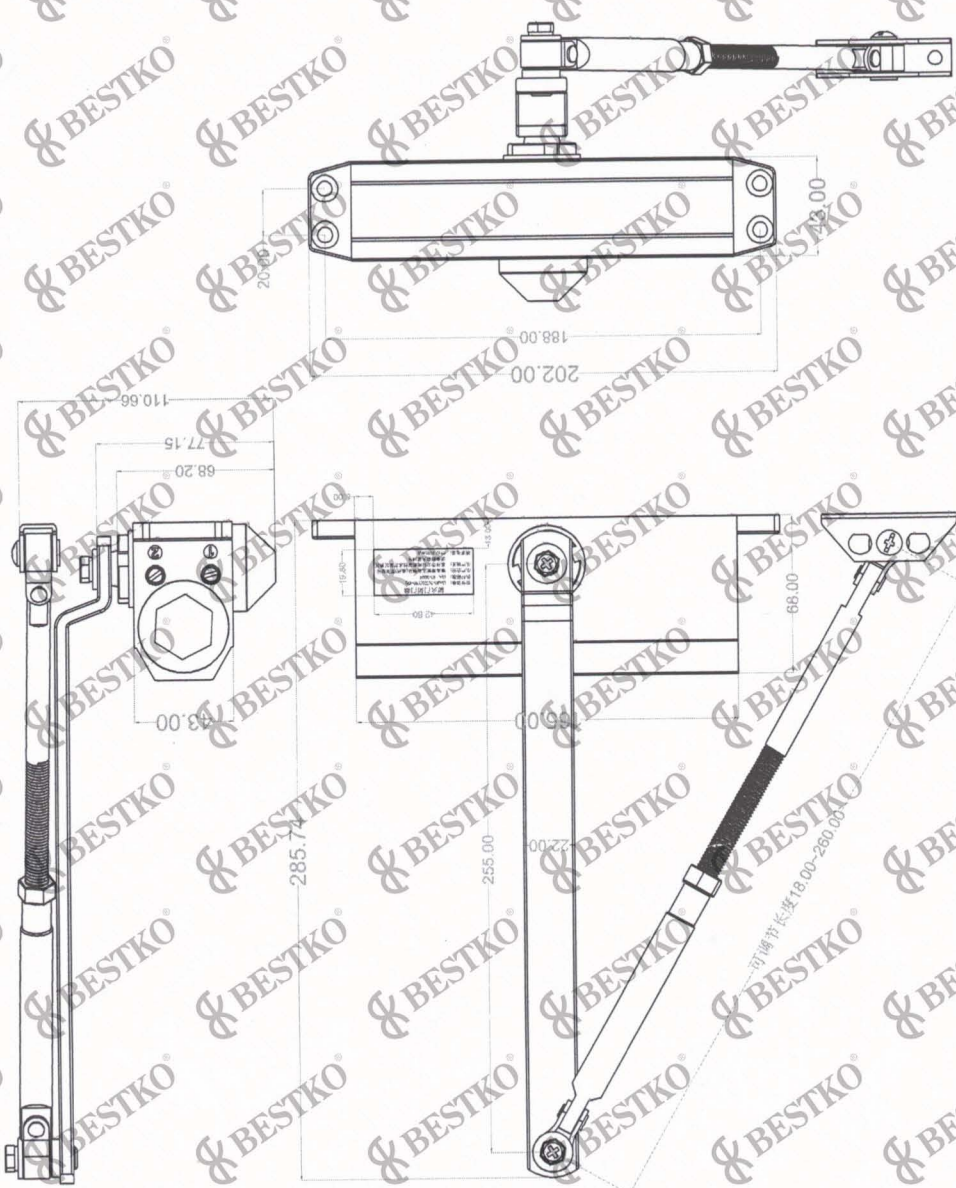
No. Gn201701196

共 7 页 第 4 页

三、高温下的性能：

| 序号 | 检验项目名称 | 检验要求及标准条款号                             | 实测结果                      | 本项结论 | 备注 |
|----|--------|--|---------------------------|------|----|
| 1  | 开启力矩   | $\leq 36\text{N}\cdot\text{m}$ (6.3.1) | $26\text{N}\cdot\text{m}$ | 合格   |    |
| 2  | 最大关闭时间 | $\geq 8\text{s}$ (6.3.2)               | 60s                       | 合格   |    |
| 3  | 最小关闭时间 | $\leq 3\text{s}$ (6.3.3)               | 1s                        | 合格   |    |
| 4  | 关闭力矩   | $\geq 10\text{N}\cdot\text{m}$ (6.3.4) | $20\text{N}\cdot\text{m}$ | 合格   |    |
| 5  | 复位偏差   | $\leq 0.15^\circ$ (6.3.5)              | $0.00^\circ$              | 合格   |    |
| 6  | 完好性    | 试验过程中, 闭门器应无破损和漏油。(6.3.6)              | 无破损和漏油现象                  | 合格   |    |

# 防火门闭门器



20170119

|    |           |       |                     |       |     |
|----|-----------|-------|---------------------|-------|-----|
| 4  | T40-49-10 | 密封圈   | 8                   | 橡胶    |     |
| 3  | T40-49-8  | 调节杆部件 | 2                   | 黄铜    |     |
| 2  | T40-49-3  | 弹簧    | 2                   | Mn钢   |     |
| 1  | T40-49-1  | 壳体    | 1                   | 锌合金镀锌 |     |
| 序号 | 图号        | 名称    | 数量                  | 材料    | 供应商 |
| 批准 |           | 产品名称  | 防火门闭门器              |       |     |
| 审核 |           | 型号规格  | GA93-3C III(T40-49) |       |     |
| 设计 |           |       |                     |       |     |

1. 外观: 各部件色泽一至, 无脱落磕碰划痕。
2. 包装: 完好无损, 配件齐全。
3. 壳体: 无漏油现象, 测试在设定角度正常运转。
4. 牢固度: 各个铆接件和锁紧螺丝无松动现象。
5. 产品质量满足GA93-2004标准要求。

# 检验报告

No. Gn201701196

共 7 页 第 6 页

|       |                             |    |    |
|-------|-----------------------------|----|----|
| 认证委托人 | 瑞高精密五金制品（惠州）有限公司            |    |    |
| 通信地址  | 广东省惠州市大亚湾经济技术开发区西区老肇新荷大道18号 |    |    |
| 联系电话  | 0752-5101806                | 传真 | 空白 |

样品图片:



检验报告

No. Gn201701196

共 7 页 第 7 页

产品说明（样品描述）：

一、 铭牌标志：

产品名称：防火门闭门器

规格型号：GA93-3CIII(T40-49)

执行标准：GA93-2004

生产企业：瑞高精密五金制品（惠州）有限公司

厂址等信息

二、 产品特性参数：

关闭力矩： $\geq 15(N \cdot m)$

一致性检查结论：符合