



2014000465Z



(2014)国认监认字(062)号



中国认可
国际互认
检测
TESTING
CNAS L0988

检 验 报 告

No.Gn201701197

认证委托人

瑞高精密五金制品（惠州）有限公司

产品型号名称

GA93-3PⅢ(T49-82)/防火门闭门器

检 验 类 别

型式试验


国家固定灭火系统和耐火构件质量监督检验中心

国家固定灭火系统和耐火构件质量监督检验中心

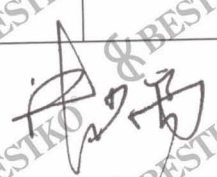
检验报告

共 7 页 第 1 页

No. Gn201701197

产品名称	防火门闭门器	型号规格	GA93-3PIII (T49-82)
认证委托人	瑞高精密五金制品(惠州)有限公司	检验类别	型式试验
生产者	瑞高精密五金制品(惠州)有限公司	生产日期	2016年11月
生产企业	瑞高精密五金制品(惠州)有限公司	抽样者	公安部消防产品合格评定中心
抽样基数	10件	抽样地点	成品库
样品数量	2件	抽样日期	2017-01-18
样品状态	完好	受理日期	2017-02-23
检验依据	GA93-2004; CNCA-C18-02: 2014; CCCF-HZFH-02		
检验项目	全部适用项目		
检验结论	<p>经按GA93-2004《防火门闭门器》; CNCA-C18-02: 2014《强制性产品认证实施规则 火灾防护产品》; CCCF-HZFH-02《强制性产品认证实施细则 火灾防护产品 建筑耐火构件产品》检验, 合格。(以下空白)</p> <div style="text-align: right; margin-top: 20px;">  签发日期: 2017年 8 月 29 日 </div>		
备注	本栏空白		

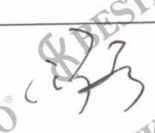
批准:



审核:



编制:



国家固定灭火系统和耐火构件质量监督检验中心

检验结果汇总

共 7 页 第 2 页

No. Gn201701197

一、常规性能:

序号	检验项目名称	检验要求及标准条款号	实测结果	本项结论	备注
1	外观	外观应符合 GB/T3893-1999 中 4.1 的规定。(6.1.1)	符合标准要求	合格	
2	运转性能	使用时运转平稳、灵活, 贮油部件不应有渗漏油现象。(6.1.2)	运转平稳、灵活, 贮油部件无渗漏油现象。	合格	
3	开启力矩	$\leq 45\text{N}\cdot\text{m}$ (6.1.3)	$34\text{N}\cdot\text{m}$	合格	
4	最大关闭时间	$\geq 20\text{s}$ (6.1.4)	36s	合格	
5	最小关闭时间	$\geq 3\text{s}$ (6.1.5)	1s	合格	
6	关闭力矩	$\geq 15\text{N}\cdot\text{m}$ (6.1.6)	$27\text{N}\cdot\text{m}$	合格	
7	复位偏差	$\leq 0.15^\circ$ (6.1.7)	0.00°	合格	

国家固定灭火系统和耐火构件质量监督检验中心
检验结果汇总

共 7 页 第 3 页

No. Gn201701197

二、使用寿命和使用寿命试验后的性能：

序号	检验项目名称	检验要求及标准条款号	实测结果	本项结论	备注
1	使用寿命	III级： ≥ 10 万次。寿命试验过程中，防火门闭门器应无破损和漏油现象。 (6.2.1)	10 万次寿命试验过程中，防火门闭门器无破损和漏油现象。	合格	
2	运转性能	使用时运转平稳、灵活，贮油部件不应有渗漏油现象。 (6.2.2.1)	运转平稳、灵活，贮油部件无渗漏油现象。	合格	
3	开启力矩	开启力矩不应大于规定数值的 80% 即 $\leq 36\text{N}\cdot\text{m}$ (6.2.2.2)	$32\text{N}\cdot\text{m}$	合格	
4	最大关闭时间	$\geq 10\text{s}$ (6.2.2.3)	17s	合格	
5	最小关闭时间	$\leq 3\text{s}$ (6.2.2.4)	1s	合格	
6	关闭力矩	关闭力矩不应小于规定数值的 80% 即 $\geq 12\text{N}\cdot\text{m}$ (6.2.2.5)	$25\text{N}\cdot\text{m}$	合格	
7	复位偏差	$\leq 0.15^\circ$ (6.2.2.6)	0.00°	合格	

国家固定灭火系统和耐火构件质量监督检验中心
检验结果汇总

No. Gn201701197

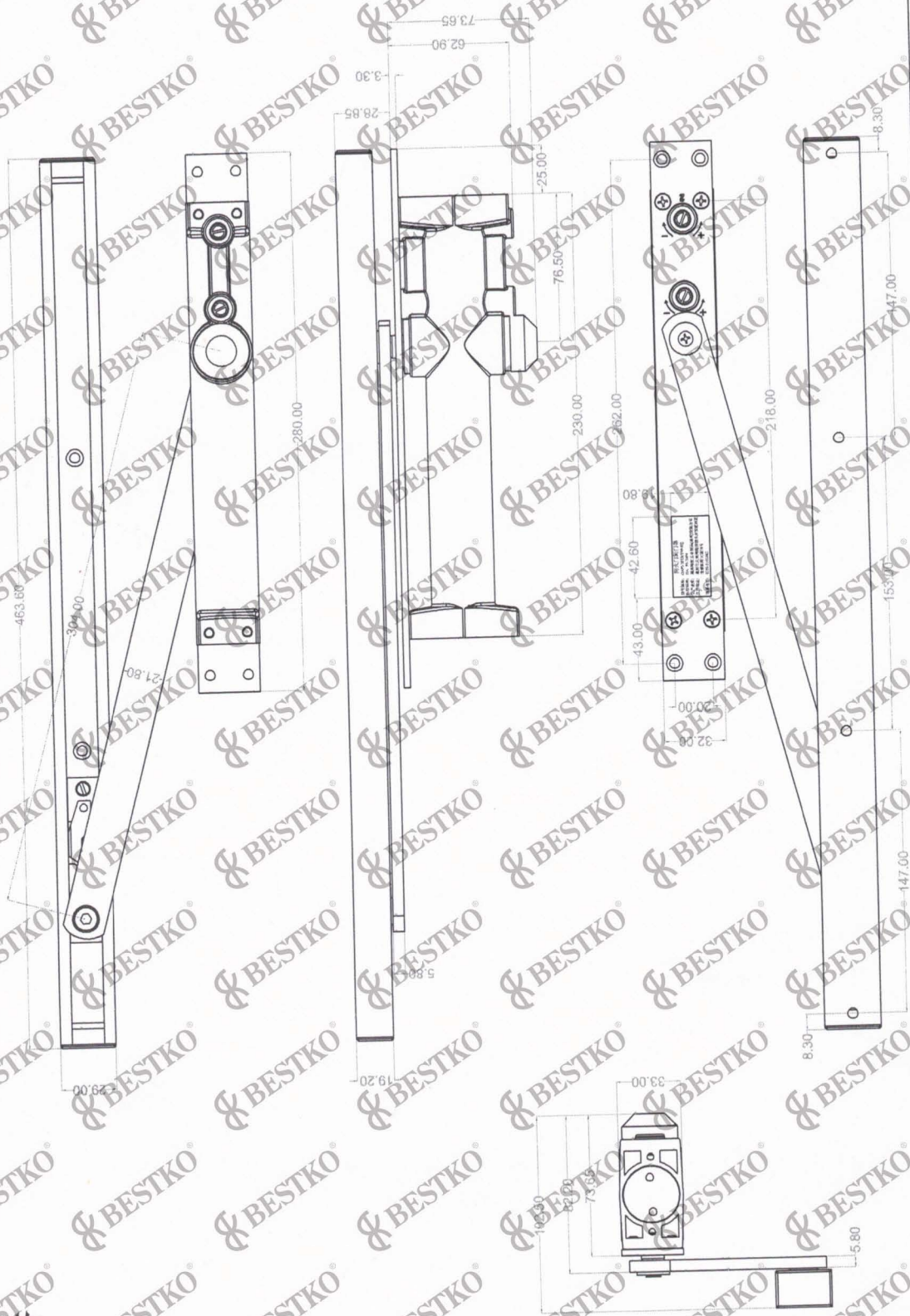
共 7 页 第 4 页

三、高温下的性能:

序号	检验项目名称	检验要求及标准条款号	实测结果	本项结论	备注
1	开启力矩	$\leq 36\text{N}\cdot\text{m}$ (6.3.1)	$22\text{N}\cdot\text{m}$	合格	
2	最大关闭时间	$\geq 8\text{s}$ (6.3.2)	14s	合格	
3	最小关闭时间	$\leq 3\text{s}$ (6.3.3)	1s	合格	
4	关闭力矩	$\geq 10\text{N}\cdot\text{m}$ (6.3.4)	$18\text{N}\cdot\text{m}$	合格	
5	复位偏差	$\leq 0.15^\circ$ (6.3.5)	0.00	合格	
6	完好性	试验过程中, 闭口器应无破损和漏油 (6.3.6)	无破损和漏油现象	合格	

201701197

防火门闭门器



4	T49-82-10	密封圈	10	橡胶	数量	10	材料	橡胶
3	T49-82-8	调节杆部件	4	黄铜	数量	4	材料	黄铜
2	T49-82-3	弹簧	2	Mn钢	数量	2	材料	Mn钢
1	T49-82-1	壳体	1	锌合金镀锌	数量	1	材料	锌合金镀锌
序号		图号	名称	数量		材料		
批准		产品名称		防火门闭门器				
审核		型号规格		GA93-3PIII(T49-82)				
设计		设计		GA93-3PIII(T49-82)				
供应商								防火门闭门器 GA93-3PIII(T49-82)

1. 外观:各部件色泽一至,无脱落磕碰划痕.
2. 包装:完好无损,配件齐全.
3. 壳体:无漏油现象,测试在设定角度正常运转.
4. 牢固度:各个铆接件和锁紧螺丝无松动现象.
5. 产品质量满足GA93-2004标准要求.

国家固定灭火系统和耐火构件质量监督检验中心

检验报告

共 7 页 第 6 页

No. Gn201701197

认证委托人	瑞高精密五金制品（惠州）有限公司		
通信地址	广东省惠州市大亚湾经济技术开发区西区老崧新荷大道18号		
联系电话	0752-5101806	传真	空白

样品图片



检验报告

No. Gn201701197

产品说明（样品描述）：

一、 铭牌标志：

产品名称：防火门闭门器

规格型号：GA93-3PIII(T49-82)

执行标准：GA93-2004

生产企业：瑞高精密五金制品（惠州）有限公司

有地址等信息

二、 产品特性参数：

关闭力矩： $\geq 15(N \cdot m)$

一致性检查结论：符合