



## 逃生锁

### BS EN1125:1997

#### 紧急逃生推杆锁

此标准包括产品类型、使用级别、检测次数、门重、防腐性、产品性能要求、检测仪器、检测方法及产品标识，此标准的附件还有图表及补充说明。  
公共场所的紧急逃生门应安装推杆锁，此标准的重点是强调安全逃生。  
BS EN 1125:1997 代替已废除的BS 5725

#### 范围

此标准的主要目的是为简单易行地使用应急逃生锁。

#### 级别

此标准使用九位元数编码，每一位元数表示按照此标准检测后达到的性能。

#### 第1 位元编码- 使用级别

只有一个级别：

3 级：高使用率，且误操作率高

#### 第2 位元编码- 使用次数

分二个级别：

6 级：10 万次

7 级：20 万次

#### 第3 位元编码- 检测门重

分二个级别：

5 级：最大100kg

6 级：最大200kg

#### 第4 位元编码- 防火性

分二个级别：

0 级：不能用于防火门

1 级：可用于防火门，防火门上的所有配件必须通过防火测试

#### 第5 位元编码- 安全性

所有紧急逃生系统均需达到安全性

仅一个级别：1 级

#### 第6 位元编码- 防腐性

根据欧洲标准EN 1670 分二个级别如下：

3 级：高防腐性

4 级：超高防腐性

#### 第7 位元编码- 防盗性

只规定了一个级别

2 级：中级防盗，紧急逃生门主要是从里向外开，因此安全性比防盗性更重要

#### 第8 位元编码- 安装尺寸

按距门表面的距离，分二个级别如下：

1 级：推杠距门最大距离150mm ( 标准距离)

2 级：推杠距门最大距离100mm ( 窄距离)

#### 第9 位元编码- 推杠类型

分两种类型如下：

A 类：压杠

B 类：推杠

#### 防火门的配置

安装在防火门上的紧急逃生装置必须通过防火检测，以证明整个防火门完全达到防火要求。

#### 规范说明

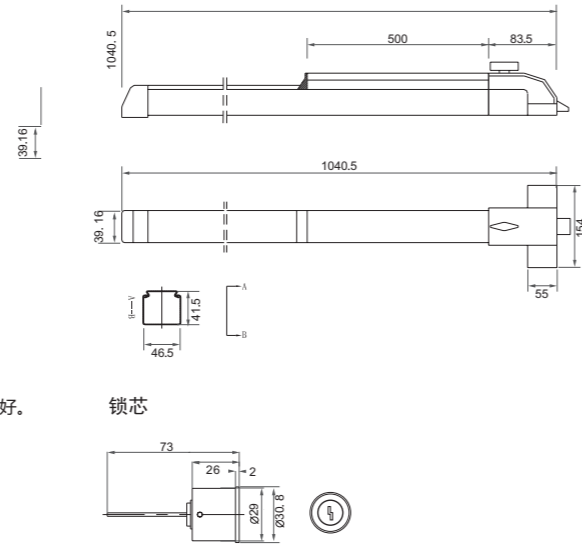
根据建筑物的使用和占有率确定是否应安装符合此标准的应急逃生装置。在公共建筑、公共场所如娱乐场所、商场，大部分人没有逃生知识，所以必须安装操作简便，容易发现的应急逃生装置，详见BS EN 1125。出于安全考虑，A 类压杠不能长于两端，这意味着对于企口对开门，传统的英式“双逃生栓”不能使用，如要使用只有一种方法可解决，即单逃生栓安装于被动门扇，逃生风舌安装在主动门扇。2级应急逃生装置应安装在宽度有限或闸开关角度小于90°的地方。逃生压杠及推杠应具有足够的安装长度，不得短于门扇宽度的60%。

### BT101 平推式逃生装置

- 表面处理: 拉丝
- 主要材质: 不锈钢 304

#### 功能及特性:

- 适用于木质门及钢质门
- 适用于防火门及防烟门
- 用于单扇门
- 内侧用推杆打开, 外侧用钥匙开启
- 经国家检测中心测试耐久性试验, 次数达10万次, 机械性能保持良好。
- 经国家检测中心测试耐腐蚀试验, 48小时达9级, 机械性能保持良好。
- 经国家检测中心测试耐火时间达72分钟, 锁体无熔化无变形, 机械性能保持良好。

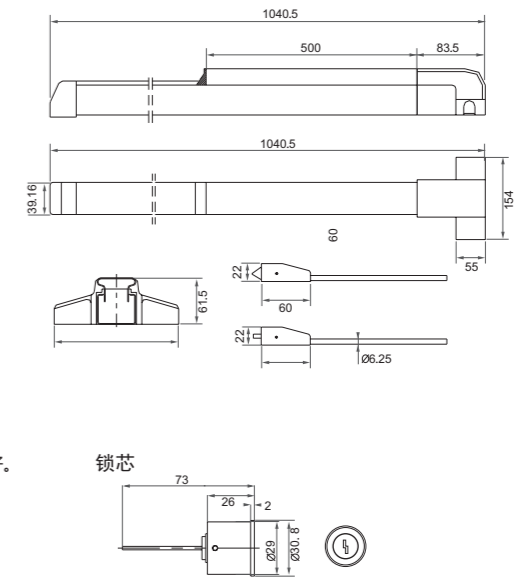


### BT102 平推式逃生装置 (带天地插销)

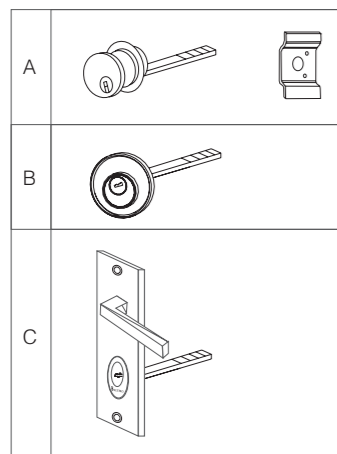
- 表面处理: 拉丝
- 主要材质: 不锈钢 304

#### 功能及特性:

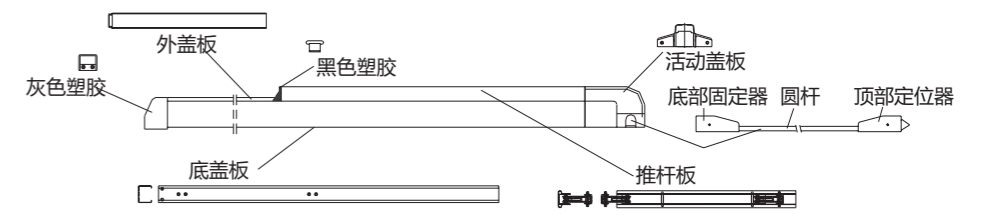
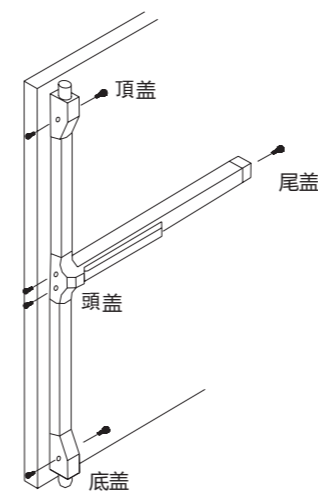
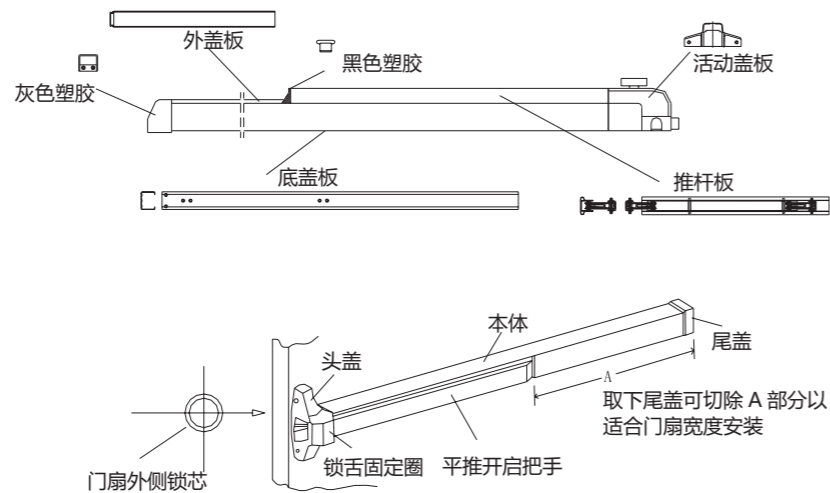
- 适用于木质门及钢质门
- 适用于防火门及防烟门
- 用于单扇门
- 内侧用推杆打开, 外侧用钥匙开启
- 经国家检测中心测试耐久性试验, 次数达10万次, 机械性能保持良好。
- 经国家检测中心测试耐腐蚀试验, 48小时达9级, 机械性能保持良好。
- 经国家检测中心测试耐火时间达72分钟, 锁体无熔化无变形, 机械性能保持良好。



#### 选购配件



常规配置 A 锁芯, 选配 B,C 锁芯需要特别注明

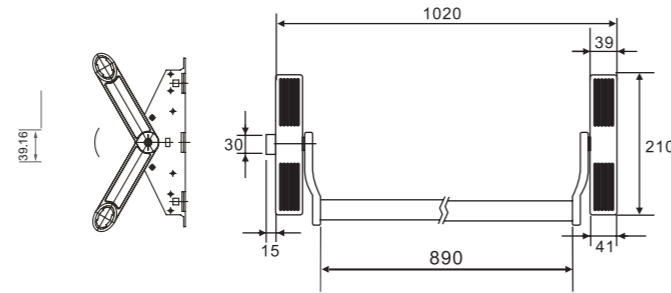


### BT103 平推式逃生装置

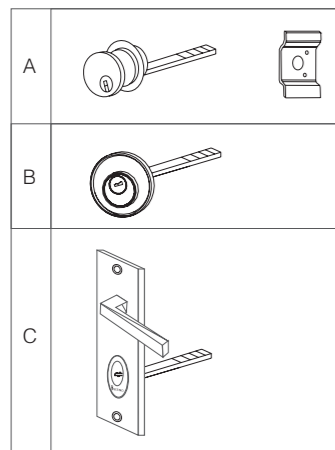
- 表面处理：黑色
- 主要材质：锌合金

#### 功能及特性：

- 适用于木质门及钢质门
- 适用于防火门及防烟门
- 用于单扇门
- 内侧用推杆打开，外侧用钥匙开启
- 经国家检测中心测试耐久性试验，次数达10万次，机械性能保持良好。
- 经国家检测中心测试耐腐蚀试验，48小时达9级，机械性能保持良好。
- 经国家检测中心测试耐火时间达72分钟，锁体无熔化无变形，机械性能保持良好。



#### 选购配件



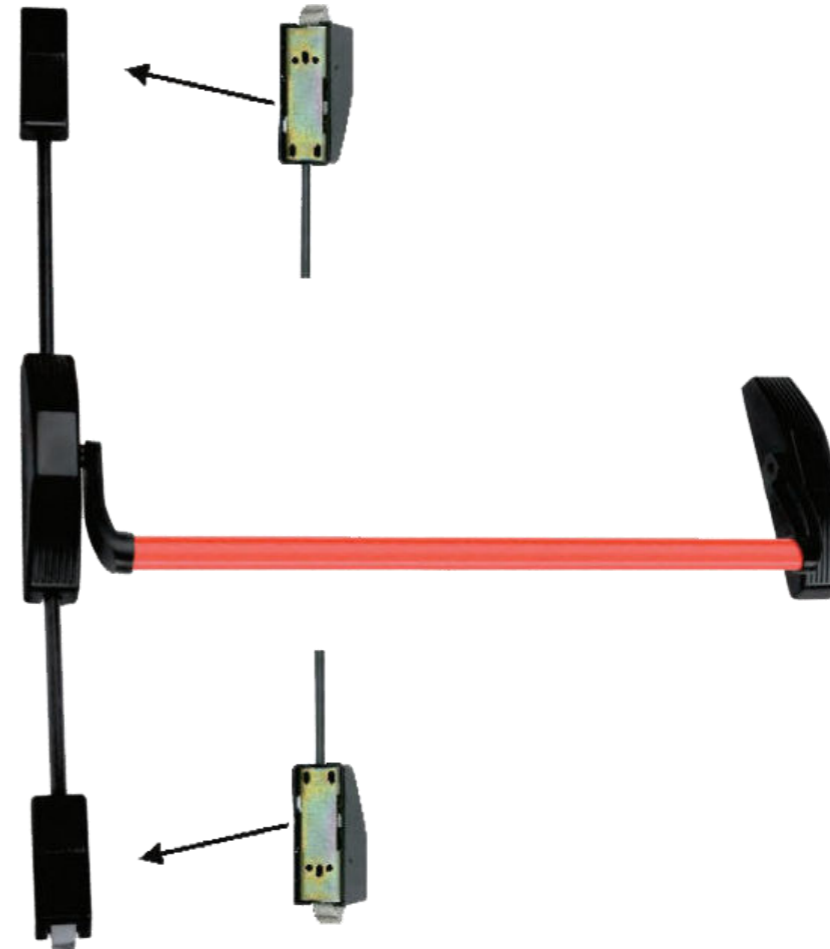
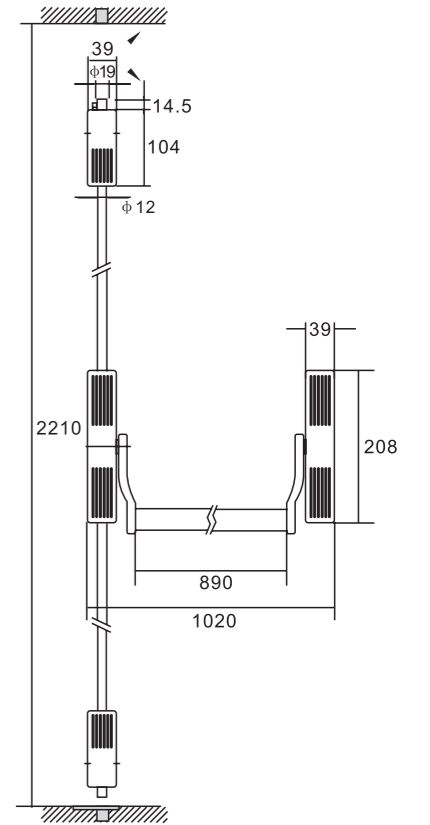
常规配置 A 锁芯，选配 B,C 锁芯需要特别注明

### BT104 平推式逃生装置 (带天地插销)

- 表面处理：黑色
- 主要材质：锌合金

#### 功能及特性：

- 适用于木质门及钢质门
- 适用于防火门及防烟门
- 用于单扇门
- 内侧用推杆打开，外侧用钥匙开启
- 经国家检测中心测试耐久性试验，次数达10万次，机械性能保持良好。
- 经国家检测中心测试耐腐蚀试验，48小时达9级，机械性能保持良好。
- 经国家检测中心测试耐火时间达72分钟，锁体无熔化无变形，机械性能保持良好。





品牌营运：  
瑞高精密有限公司

香港总公司地址：  
香港九龙湾临兴街21号美罗中心二期520室  
电话：(852) 27578196  
传真：(852) 27956151  
电邮：info@bestko.com  
网页：www.bestko.com

惠州公司地址：  
广东省惠州市大亚湾西区新荷大道18号 (邮编：516085)  
电话：(86) 752 5101696  
传真：(86) 752 5101631  
电邮：bestko@126.com